

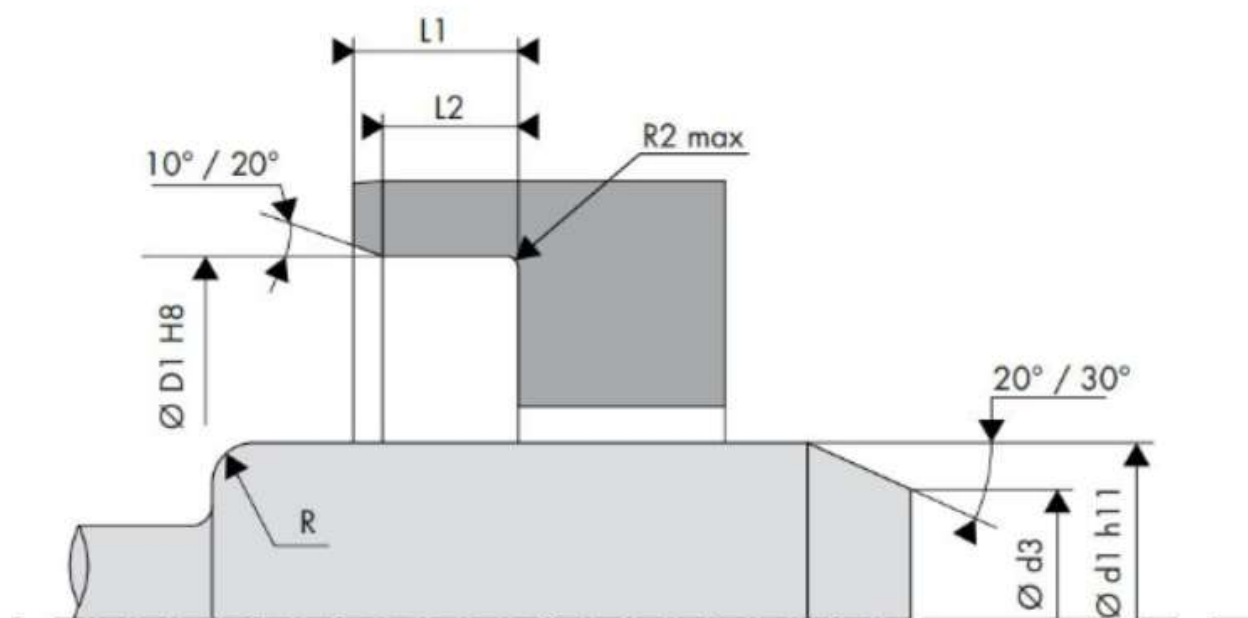
چرخش صنعت : بزرگترین تامین کننده انواع کاسه نمد، اورینگ، پکینگ، دیافراگم و کولپینگ

۱. مقدمه و تعریف

به طور کلی ساختار کاسه نمدها بسیار متنوع بوده و در اندازه های مختلف و از مواد گوناگون ساخته می شوند. همچنین هر یک از برند های بزرگ سازنده مانند TTO، CFW، SKF، سعی در تولید کاسه نمد در سایزهای استاندارد هستند. از اینرو در ادامه با توجه به نوع کاسه نمد جدول سایز آن کاسه نمد را برای انتخاب بهتر ارایه می شود.

از نظر ساختاری TTO کاسه نمد را در مدل های مختلف تولید می کند. مدل TC یک کاسه نمد شفت است که از یک قفسه فلزی با روکش لاستیکی، یک لبه آب بندی اولیه با فنر یکپارچه و یک لبه ضد آلودگی اضافی تشکیل شده است.

۲. روش نصب



۳. مواد استاندارد

به طور استاندارد از مواد NBR, FKM ساخته می شود.

Basic Info.

Model NO.	TTO OIL SEAL
Color	Black, Brown, Other
Hardness	20~90 Shore
Feature	High Temperature Resistance
Casing Type	Rubber Covered
Max Pressure	0.05MPa
Specification	Follow the instructions

Figure ۱) اطلاعات پایه

قطر داخلی	قطر بیرون	ارتفاع	کد کاسه نمد	قطر داخلی	قطر بیرون	ارتفاع	کد کاسه نمد
7	22	8	TC7*22*8	45	72	8	TC45*72*8
8	14	4.5	TC8*14*4.5	45	72	10	TC45*72*10
8	14	5	TC8*14*5	45	72	12	TC45*72*12
8	15	5	TC8*15*5	45	75	8	TC45*75*8
8	15	8	TC8*15*8	45	75	10	TC45*75*10
8	16	8	TC8*16*8	45	75	12	TC45*75*12
8	22	7	TC8*22*7	45	76	9	TC45*76*9
8	22	8	TC8*22*8	45	78	12	TC45*78*12
9	14	5	TC9*14*5	45	80	5	TC45*80*5
9	22	7	TC9*22*7	45	80	8	TC45*80*8
9	26	7	TC9*26*7	45	80	10	TC45*80*10
10	17	5	TC10*17*5	45	80	12	TC45*80*12
10	18	7	TC10*18*7	45	82	12	TC45*82*12
10	19	5	TC10*19*5	45	85	10	TC45*85*10
10	20	5	TC10*20*5	45	85	12	TC45*85*12
10	20	7	TC10*20*7	45	90	10	TC45*90*10
10	20	8	TC10*20*8	45	90	12	TC45*90*12
10	22	5	TC10*22*5	45	100	12	TC45*100*12
10	22	8	TC10*22*8	46	64	8	TC46*64*8
10	25	5	TC10*25*5	47	65	12	TC47*65*12
10	25	7	TC10*25*7	47	72	8	TC47*72*8
10	25	8	TC10*25*8	47	84	12	TC47*84*12
10	25	10	TC10*25*10	48	60	10	TC48*60*10
10	26	7	TC10*26*7	48	62	8	TC48*62*8
10	26	8	TC10*26*8	48	62	10	TC48*62*10
12	19	5	TC12*19*5	48	62	12	TC48*62*12
12	20	5	TC12*20*5	48	65	8	TC48*65*8
12	21	5	TC12*21*5	48	65	9	TC48*65*9
12	21	7	TC12*21*7	48	65	10	TC48*65*10
12	22	5	TC12*22*5	48	65	12	TC48*65*12
12	22	6	TC12*22*6	48	70	10	TC48*70*10
12	22	7	TC12*22*7	48	70	12	TC48*70*12
12	22	8	TC12*22*8	48	72	10	TC48*72*10
12	24	7	TC12*24*7	48	72	12	TC48*72*12
12	25	5	TC12*25*5	48	74	12	TC48*74*12
12	25	8	TC12*25*8	48	75	12	TC48*75*12
12	25	10	TC12*25*10	48	78	12	TC48*78*12
12	26	7	TC12*26*7	48	80	10	TC48*80*10
12	26	8	TC12*26*8	48	80	12	TC48*80*12
12	28	7	TC12*28*7	50	62	8	TC50*62*8

چرخش صنعت : بزرگترین تامین کننده انواع کاسه نمد، اورینگ، پکینگ، دیافراگم و کوپلینگ

قطر داخلی	قطر بیرون	ارتفاع	کد کاسه نمد	قطر داخلی	قطر بیرون	ارتفاع	کد کاسه نمد
12	28	8	TC12*28*8	50	62	10	TC50*62*10
12	30	7	TC12*30*7	50	62	12	TC50*62*12
12	32	5	TC12*32*5	50	63	8	TC50*63*8
12	32	7	TC12*32*7	50	65	8	TC50*65*8
12	32	10	TC12*32*10	50	65	10	TC50*65*10
14	22	5	TC14*22*5	50	65	12	TC50*65*12
14	24	7	TC14*24*7	50	66	9	TC50*66*9
14	25	7	TC14*25*7	50	68	8	TC50*68*8
14	27	7	TC14*27*7	50	68	10	TC50*68*10
14	28	5	TC14*28*5	50	68	12	TC50*68*12
14	28	7	TC14*28*7	50	70	5	TC50*70*5
14	28	8	TC14*28*8	50	70	8	TC50*70*8
14	30	7	TC14*30*7	50	70	10	TC50*70*10
14	30	8	TC14*30*8	50	70	12	TC50*70*12
14	30	10	TC14*30*10	50	72	5	TC50*72*5
14	35	7	TC14*35*7	50	72	7	TC50*72*7
14	35	8	TC14*35*8	50	72	8	TC50*72*8
14	35	10	TC14*35*10	50	72	10	TC50*72*10
15	24	7	TC15*24*7	50	72	12	TC50*72*12
15	25	5	TC15*25*5	50	73	12	TC50*73*12
15	25	7	TC15*25*7	50	75	8	TC50*75*8
15	26	7	TC15*26*7	50	75	10	TC50*75*10
15	28	5	TC15*28*5	50	75	12	TC50*75*12
15	28	7	TC15*28*7	50	78	12	TC50*78*12
15	30	5	TC15*30*5	50	80	5	TC50*80*5
15	30	7	TC15*30*7	50	80	8	TC50*80*8
15	30	8	TC15*30*8	50	80	10	TC50*80*10
15	30	10	TC15*30*10	50	80	12	TC50*80*12
15	32	5	TC15*32*5	50	82	12	TC50*82*12
15	32	7	TC15*32*7	50	85	8	TC50*85*8
15	35	5	TC15*35*5	50	85	10	TC50*85*10
15	35	7	TC15*35*7	50	85	12	TC50*85*12
15	35	10	TC15*35*10	50	90	10	TC50*90*10
15	40	10	TC15*40*10	50	90	12	TC50*90*12
15	42	7	TC15*42*7	50	95	12	TC50*95*12
16	24	5	TC16*24*5	50	100	10	TC50*100*10
16	26	7	TC16*26*7	50	100	12	TC50*100*12
16	26	8	TC16*26*8	50	110	12	TC50*110*12
16	28	5	TC16*28*5	51	76	12	TC51*76*12
16	28	7	TC16*28*7	52	65	10	TC52*65*10
16	28	8	TC16*28*8	52	70	8	TC52*70*8
16	30	7	TC16*30*7	52	70	10	TC52*70*10

چرخش صنعت : بزرگترین تامین کننده انواع کاسه نمد، اورینگ، پکینگ، دیافراگم و کوپلینگ

قطر داخلی	قطر بیرون	ارتفاع	کد کاسه نمد	قطر داخلی	قطر بیرون	ارتفاع	کد کاسه نمد
16	30	8	TC16*30*8	52	70	12	TC52*70*12
16	30	10	TC16*30*10	52	72	8	TC52*72*8
16	32	7	TC16*32*7	52	72	10	TC52*72*10
16	35	7	TC16*35*7	52	72	12	TC52*72*12
16	35	8	TC16*35*8	52	75	8	TC52*75*8
16	35	10	TC16*35*10	52	75	10	TC52*75*10
16	40	10	TC16*40*10	52	75	12	TC52*75*12
17	25	7	TC17*25*7	52	80	8	TC52*80*8
17	28	7	TC17*28*7	52	80	10	TC52*80*10
17	30	5	TC17*30*5	52	80	12	TC52*80*12
17	30	7	TC17*30*7	52	88	8	TC52*88*8
17	30	8	TC17*30*8	53	63	10	TC53*63*10
17	30	10	TC17*30*10	53	72	10	TC53*72*10
17	32	5	TC17*32*5	53	75	12	TC53*75*12
17	32	7	TC17*32*7	53	80	10	TC53*80*10
17	35	7	TC17*35*7	53	80	12	TC53*80*12
17	35	8	TC17*35*8	54	70	12	TC54*70*12
17	35	10	TC17*35*10	54	75	10	TC54*75*10
17	40	7	TC17*40*7	55	70	8	TC55*70*8
17	40	8	TC17*40*8	55	70	10	TC55*70*10
17	40	10	TC17*40*10	55	70	12	TC55*70*12
17	47	10	TC17*47*10	55	72	8	TC55*72*8
18	28	5	TC18*28*5	55	72	10	TC55*72*10
18	28	7	TC18*28*7	55	72	12	TC55*72*12
18	28	7.5	TC18*28*7.5	55	74	10	TC55*74*10
18	30	7	TC18*30*7	55	75	8	TC55*75*8
18	30	8	TC18*30*8	55	75	10	TC55*75*10
18	30	10	TC18*30*10	55	75	12	TC55*75*12
18	32	5	TC18*32*5	55	76	12	TC55*76*12
18	32	7	TC18*32*7	55	78	8	TC55*78*8
18	35	8	TC18*35*8	55	78	12	TC55*78*12
18	35	10	TC18*35*10	55	80	8	TC55*80*8
18	40	8	TC18*40*8	55	80	10	TC55*80*10
18	40	10	TC18*40*10	55	80	12	TC55*80*12
18	45	10	TC18*45*10	55	82	12	TC55*82*12
18	47	10	TC18*47*10	55	85	8	TC55*85*8
19	28	7	TC19*28*7	55	85	10	TC55*85*10
19	30	7	TC19*30*7	55	85	12	TC55*85*12
19	30	10	TC19*30*10	55	90	8	TC55*90*8
19	32	7	TC19*32*7	55	90	10	TC55*90*10
19	32	10	TC19*32*10	55	90	12	TC55*90*12
19	35	7	TC19*35*7	55	95	12	TC55*95*12

چرخش صنعت : بزرگترین تامین کننده انواع کاسه نمد، اورینگ، پکینگ، دیافراگم و کوپلینگ

قطر داخلی	قطر بیرون	ارتفاع	کد کاسه نمد	قطر داخلی	قطر بیرون	ارتفاع	کد کاسه نمد
19	35	10	TC19*35*10	55	100	10	TC55*100*10
19	40	7	TC19*40*7	55	100	12	TC55*100*12
19	40	10	TC19*40*10	55	110	12	TC55*110*12
19	47	10	TC19*47*10	57	80	12	TC57*80*12
20	27	5	TC20*27*5	57	82.5	12	TC57*82.5*12
20	28	5	TC20*28*5	57	85	12	TC57*85*12
20	28	6	TC20*28*6	58	74	10	TC58*74*10
20	30	5	TC20*30*5	58	75	10	TC58*75*10
20	30	7	TC20*30*7	58	80	10	TC58*80*10
20	30	8	TC20*30*8	58	80	12	TC58*80*12
20	30	10	TC20*30*10	58	85	12	TC58*85*12
20	32	5	TC20*32*5	58	86	13	TC58*86*13
20	32	7	TC20*32*7	60	72	8	TC60*72*8
20	34	7	TC20*34*7	60	72	10	TC60*72*10
20	35	5	TC20*35*5	60	72	12	TC60*72*12
20	35	7	TC20*35*7	60	75	8	TC60*75*8
20	35	8	TC20*35*8	60	75	10	TC60*75*10
20	35	10	TC20*35*10	60	75	12	TC60*75*12
20	38	8	TC20*38*8	60	80	7	TC60*80*7
20	38	10	TC20*38*10	60	80	8	TC60*80*8
20	40	5	TC20*40*5	60	80	10	TC60*80*10
20	40	7	TC20*40*7	60	80	12	TC60*80*12
20	40	8	TC20*40*8	60	82	12	TC60*82*12
20	40	10	TC20*40*10	60	65	8	TC60*65*8
20	42	5	TC20*42*5	60	85	10	TC60*85*10
20	42	7	TC20*42*7	60	85	12	TC60*85*12
20	42	8	TC20*42*8	60	86.5	10	TC60*86.5*10
20	42	10	TC20*42*10	60	90	8	TC60*90*8
20	45	7	TC20*45*7	60	90	10	TC60*90*10
20	45	8	TC20*45*8	60	90	12	TC60*90*12
20	45	10	TC20*45*10	60.5	93	10	TC60.5*93*10
20	47	5	TC20*47*5	60.5	93	12	TC60.5*93*12
20	47	7	TC20*47*7	60	95	10	TC60*95*10
20	47	8	TC20*47*8	60	95	12	TC60*95*12
20	47	10	TC20*47*10	60	100	12	TC60*100*12
20	47	12	TC20*47*12	60	100	13	TC60*100*13
20	50	5	TC20*50*5	60	110	12	TC60*110*12
20	50	8	TC20*50*8	60	126		TC60*126
20	50	10	TC20*50*10	60	130	12	TC60*130*12
20	52	7	TC20*52*7	62	80	10	TC62*80*10
20	52	8	TC20*52*8	62	80	12	TC62*80*12
20	52	10	TC20*52*10	62	85	10	TC62*85*10

چرخش صنعت : بزرگترین تامین کننده انواع کاسه نمد، اورینگ، پکینگ، دیافراگم و کوپلینگ

قطر داخلی	قطر بیرون	ارتفاع	کد کاسه نمد	قطر داخلی	قطر بیرون	ارتفاع	کد کاسه نمد
22	32	7	TC22*32*7	62	85	12	TC62*85*12
22	32	10	TC22*32*10	62	90	12	TC62*90*12
22	35	7	TC22*35*7	62	93	12	TC62*93*12
22	35	10	TC22*35*10	62	95	12	TC62*95*12
22	38	8	TC22*38*8	62	100	12	TC62*100*12
22	38	10	TC22*38*10	65	80	8	TC65*80*8
22	40	7	TC22*40*7	65	80	10	TC65*80*10
22	40	8	TC22*40*8	65	80	12	TC65*80*12
22	40	10	TC22*40*10	65	85	8	TC65*85*8
22	42	7	TC22*42*7	65	85	10	TC65*85*10
22	42	8	TC22*42*8	65	85	12	TC65*85*12
22	42	10	TC22*42*10	65	90	8	TC65*90*8
22	45	7	TC22*45*7	65	90	10	TC65*90*10
22	45	8	TC22*45*8	65	90	12	TC65*90*12
22	45	10	TC22*45*10	65	95	10	TC65*95*10
22	47	7	TC22*47*7	65	95	12	TC65*95*12
22	47	10	TC22*47*10	65	100	10	TC65*100*10
22	48	8	TC22*48*8	65	100	12	TC65*100*12
22	48	10	TC22*48*10	65	105	12	TC65*105*12
22	50	10	TC22*50*10	65	110	10	TC65*110*10
22	52	5	TC22*52*5	65	110	12	TC65*110*12
22	52	10	TC22*52*10	65	120	12	TC65*120*12
23	37	7	TC23*37*7	65	140	12	TC65*140*12
23	47	7	TC23*47*7	68	90	10	TC68*90*10
23	47	8	TC23*47*8	68	100	10	TC68*100*10
23	47	10	TC23*47*10	68	100	13	TC68*100*13
23	50	5	TC23*50*5	68	110	12	TC68*110*12
24	40	7	TC24*40*7	68	120	12	TC68*120*12
24	40	10	TC24*40*10	67.85	86	11	TC67.85*86*11
24	42	7	TC24*42*7	69	86	8	TC69*86*8
24	42	10	TC24*42*10	70	80	8	TC70*80*8
24	45	10	TC24*45*10	70	85	8	TC70*85*8
24	47	7	TC24*47*7	70	85	12	TC70*85*12
24	47	10	TC24*47*10	70	87	6	TC70*87*6
24	58	12	TC24*58*12	70	88	12	TC70*88*12
25	31	7	TC25*31*7	70	90	8	TC70*90*8
25	32	4	TC25*32*4	70	90	10	TC70*90*10
25	33	7	TC25*33*7	70	90	12	TC70*90*12
25	34	7	TC25*34*7	70	90	13	TC70*90*13
25	35	5	TC25*35*5	70	92	12	TC70*92*12
25	35	6	TC25*35*6	70	95	7	TC70*95*7
25	35	7	TC25*35*7	70	95	10	TC70*95*10

چرخش صنعت : بزرگترین تامین کننده انواع کاسه نمد، اورینگ، پکینگ، دیافراگم و کوپلینگ

قطر داخلی	قطر بیرون	ارتفاع	کد کاسه نمد	قطر داخلی	قطر بیرون	ارتفاع	کد کاسه نمد
25	35	10	TC25*35*10	70	95	12	TC70*95*12
25	36.5	7	TC25*36.5*7	70	95	13	TC70*95*13
25	37	7	TC25*37*7	70	100	10	TC70*100*10
25	38	7	TC25*38*7	70	100	12	TC70*100*12
25	38	8	TC25*38*8	70	100	13	TC70*100*13
25	38	10	TC25*38*10	70	105	10	TC70*105*10
25	40	5	TC25*40*5	70	105	12	TC70*105*12
25	40	7	TC25*40*7	70	110	10	TC70*110*10
25	40	8	TC25*40*8	70	110	12	TC70*110*12
25	40	10	TC25*40*10	70	115	12	TC70*115*12
25	41	10	TC25*41*10	70	120	12	TC70*120*12
25	41.25	6	TC25*41.25*6	70	130	12	TC70*130*12
25	42	7	TC25*42*7	72	90	10	TC72*90*10
25	42	8	TC25*42*8	72	90	12	TC72*90*12
25	42	9	TC25*42*9	72	95	12	TC72*95*12
25	42	10	TC25*42*10	72	100	12	TC72*100*12
25	44	10	TC25*44*10	72	110	12	TC72*110*12
25	45	5	TC25*45*5	75	90	10	TC75*90*10
25	45	7	TC25*45*7	75	90	12	TC75*90*12
25	45	8	TC25*45*8	75	95	6	TC75*95*6
25	45	10	TC25*45*10	75	95	10	TC75*95*10
25	45	12	TC25*45*12	75	95	12	TC75*95*12
25	47	5	TC25*47*5	75	100	10	TC75*100*10
25	47	7	TC25*47*7	75	100	12	TC75*100*12
25	47	8	TC25*47*8	75	100	13	TC75*100*13
25	47	10	TC25*47*10	75	105	10	TC75*105*10
25	50	5	TC25*50*5	75	105	12	TC75*105*12
25	50	7	TC25*50*7	75	106	12	TC75*106*12
25	50	8	TC25*50*8	75	110	10	TC75*110*10
25	50	10	TC25*50*10	75	110	12	TC75*110*12
25	50	12	TC25*50*12	75	115	12	TC75*115*12
25	52	5	TC25*52*5	75	120	12	TC75*120*12
25	52	7	TC25*52*7	75	130	12	TC75*130*12
25	52	8	TC25*52*8	77	102	12	TC77*102*12
25	52	10	TC25*52*10	80	95	12	TC80*95*12
25	52	12	TC25*52*12	80	100	10	TC80*100*10
25	55	10	TC25*55*10	80	100	12	TC80*100*12
25	60	10	TC25*60*10	80	105	10	TC80*105*10
25	60	12	TC25*60*12	80	105	12	TC80*105*12
25	62	5	TC25*62*5	80	105	13	TC80*105*13
25	62	8	TC25*62*8	80	110	10	TC80*110*10
25	62	10	TC25*62*10	90	130	12	TC90*130*12

چرخش صنعت : بزرگترین تامین کننده انواع کاسه نمد، اورینگ، پکینگ، دیافراگم و کوپلینگ

قطر داخلی	قطر بیرون	ارتفاع	کد کاسه نمد	قطر داخلی	قطر بیرون	ارتفاع	کد کاسه نمد
25	62	12	TC25*62*12	90	130	13	TC90*130*13
26	34	6	TC26*34*6	90	135	12	TC90*135*12
26	35	7	TC26*35*7	90	135	14	TC90*135*14
26	37	7	TC26*37*7	90	140	12	TC90*140*12
26	38	7	TC26*38*7	90	140	14	TC90*140*14
26	42	6.5	TC26*42*6.5	90	145	12	TC90*145*12
26	47	10	TC26*47*10	90	145	14	TC90*145*14
26	48	8	TC26*48*8	90	150	12	TC90*150*12
26	52	8	TC26*52*8	90	150	14	TC90*150*14
26	55	10	TC26*55*10	92	120	12	TC92*120*12
27	35	7	TC27*35*7	92	125	12	TC92*125*12
27	37	7	TC27*37*7	95	105	12	TC95*105*12
27	38	7	TC27*38*7	95	110	12	TC95*110*12
27	38	10	TC27*38*10	95	115	10	TC95*115*10
27	39	10.5	TC27*39*10.5	95	115	12	TC95*115*12
27	40	7	TC27*40*7	95	120	8	TC95*120*8
27	42	7	TC27*42*7	95	120	10	TC95*120*10
27	42	10	TC27*42*10	95	120	12	TC95*120*12
27	47	7	TC27*47*7	95	125	10	TC95*125*10
27	52	10	TC27*52*10	95	125	12	TC95*125*12
28	35	7	TC28*35*7	95	130	12	TC95*130*12
28	37	4	TC28*37*4	95	130	13	TC95*130*13
28	37	7	TC28*37*7	95	130	14	TC95*130*14
28	38	8	TC28*38*8	95	135	12	TC95*135*12
28	38	10	TC28*38*10	95	135	14	TC95*135*14
28	40	7	TC28*40*7	95	140	12	TC95*140*12
28	40	8	TC28*40*8	95	140	14	TC95*140*14
28	40	10	TC28*40*10	95	145	12	TC95*145*12
28	42	7	TC28*42*7	95	145	14	TC95*145*14
28	42	8	TC28*42*8	98	120	12	TC98*120*12
28	42	10	TC28*42*10	98	122	13	TC98*122*13
28	45	7	TC28*45*7	98	130	12	TC98*130*12
28	45	8	TC28*45*8	100	120	10	TC100*120*10
28	45	10	TC28*45*10	100	120	12	TC100*120*12
28	47	7	TC28*47*7	100	125	10	TC100*125*10
28	47	8	TC28*47*8	100	125	12	TC100*125*12
28	48	10	TC28*48*10	100	130	12	TC100*130*12
28	47	11	TC28*47*11	100	130	13	TC100*130*13
28	48	4	TC28*48*4	100	130	14	TC100*130*14
28	48	8	TC28*48*8	100	135	12	TC100*135*12
28	49	8	TC28*49*8	100	135	14	TC100*135*14
28	50	7	TC28*50*7	100	140	12	TC100*140*12

چرخش صنعت : بزرگترین تامین کننده انواع کاسه نمد، اورینگ، پکینگ، دیافراگم و کوپلینگ

قطر داخلی	قطر بیرون	ارتفاع	کد کاسه نمد	قطر داخلی	قطر بیرون	ارتفاع	کد کاسه نمد
28	50	8	TC28*50*8	100	140	14	TC100*140*14
28	50	10	TC28*50*10	100	145	12	TC100*145*12
28	50	12	TC28*50*12	100	145	14	TC100*145*14
28	52	8	TC28*52*8	100	150	12	TC100*150*12
28	52	10	TC28*52*10	100	150	14	TC100*150*14
28	52	12	TC28*52*12	101	125	13	TC101*125*13
28	55	7	TC28*55*7	102	130	12	TC102*130*12
28	55	10	TC28*55*10	105	125	12	TC105*125*12
28	55	11	TC28*55*11	105	130	7.5	TC105*130*7.5
28	56	10	TC28*56*10	105	130	12	TC105*130*12
28	62	10	TC28*62*10	105	130	13	TC105*130*13
29	43	7	TC29*43*7	105	130	14	TC105*130*14
29	62	10	TC29*62*10	105	135	12	TC105*135*12
29.5	40	10	TC29.5*40*10	105	135	14	TC105*135*14
30	40	7	TC30*40*7	105	140	12	TC105*140*12
30	40	10	TC30*40*10	105	140	14	TC105*140*14
30	40	11	TC30*40*11	105	145	12	TC105*145*12
30	42	4.5	TC30*42*4.5	105	145	14	TC105*145*14
30	42	7	TC30*42*7	105	150	12	TC105*150*12
30	42	8	TC30*42*8	105	150	14	TC105*150*14
30	42	10	TC30*42*10	110	130	12	TC110*130*12
30	42	11	TC30*42*11	110	130	13	TC110*130*13
30	44	8	TC30*44*8	110	130	14	TC110*130*14
30	44	10	TC30*44*10	110	135	12	TC110*135*12
30	45	5	TC30*45*5	110	135	14	TC110*135*14
30	45	7	TC30*45*7	110	140	10	TC110*140*10
30	45	8	TC30*45*8	110	140	12	TC110*140*12
30	45	10	TC30*45*10	110	140	13	TC110*140*13
30	45	12	TC30*45*12	110	140	14	TC110*140*14
30	46	7	TC30*46*7	110	145	12	TC110*145*12
30	46	10	TC30*46*10	110	145	14	TC110*145*14
30	47	5	TC30*47*5	110	150	12	TC110*150*12
30	47	7	TC30*47*7	110	150	14	TC110*150*14
30	47	8	TC30*47*8	115	130	12	TC115*130*12
30	47	10	TC30*47*10	115	135	12	TC115*135*12
30	47	12	TC30*47*12	115	135	14	TC115*135*14
30	48	8	TC30*48*8	115	140	12	TC115*140*12
30	48	10	TC30*48*10	115	140	13	TC115*140*13
30	50	5	TC30*50*5	115	140	14	TC115*140*14
30	50	7	TC30*50*7	115	145	12	TC115*145*12
30	50	8	TC30*50*8	115	145	14	TC115*145*14
30	50	10	TC30*50*10	115	150	12	TC115*150*12

چرخش صنعت : بزرگترین تامین کننده انواع کاسه نمد، اورینگ، پکینگ، دیافراگم و کوپلینگ

قطر داخلی	قطر بیرون	ارتفاع	کد کاسه نمد	قطر داخلی	قطر بیرون	ارتفاع	کد کاسه نمد
30	50	12	TC30*50*12	115	150	14	TC115*150*14
30	52	5	TC30*52*5	115	160	15	TC115*160*15
30	52	7	TC30*52*7	118	142	14	TC118*142*14
30	52	8	TC30*52*8	118	150	12	TC118*150*12
30	52	10	TC30*52*10	120	140	12	TC120*140*12
30	52	12	TC30*52*12	120	140	14	TC120*140*14
30	54	9	TC30*54*9	120	145	12	TC120*145*12
30	55	5	TC30*55*5	120	145	14	TC120*145*14
30	55	7	TC30*55*7	120	150	10	TC120*150*10
30	55	8	TC30*55*8	120	150	12	TC120*150*12
30	55	10	TC30*55*10	120	150	14	TC120*150*14
30	55	12	TC30*55*12	120	150	15	TC120*150*15
30	56	8	TC30*56*8	120	150	16	TC120*150*16
30	56	10	TC30*56*10	120	155	14	TC120*155*14
30	56	12	TC30*56*12	120	160	12	TC120*160*12
30	58	8	TC30*58*8	120	160	13	TC120*160*13
30	58	10	TC30*58*10	120	160	14	TC120*160*14
30	58	12	TC30*58*12	120	160	15	TC120*160*15
30	60	8	TC30*60*8	120	160	16	TC120*160*16
30	60	10	TC30*60*10	120	170	12	TC120*170*12
30	60	12	TC30*60*12	120	170	14	TC120*170*14
30	62	5	TC30*62*5	120	170	16	TC120*170*16
30	62	7	TC30*62*7	120	180	15	TC120*180*15
30	62	8	TC30*62*8	125	140	12	TC125*140*12
30	62	10	TC30*62*10	125	140	14	TC125*140*14
30	62	12	TC30*62*12	125	145	12	TC125*145*12
30	65	10	TC30*65*10	125	145	14	TC125*145*14
30	62	12	TC30*62*12	125	148	12	TC125*148*12
30	68	12	TC30*68*12	125	150	12	TC125*150*12
30	72	5	TC30*72*5	125	150	13	TC125*150*13
30	72	8	TC30*72*8	125	150	14	TC125*150*14
30	72	10	TC30*72*10	125	150	15	TC125*150*15
30	72	12	TC30*72*12	125	155	15	TC125*155*15
32	40.2	10.5	TC32*40.2*10.5	125	160	12	TC125*160*12
32	42	5	TC32*42*5	125	160	14	TC125*160*14
32	42	7	TC32*42*7	125	160	15	TC125*160*15
32	42	8	TC32*42*8	125	160	16	TC125*160*16
32	42	10	TC32*42*10	130	150	12	TC130*150*12
32	43	7	TC32*43*7	130	150	14	TC130*150*14
32	43	10	TC32*43*10	130	160	12	TC130*160*12
32	44	7	TC32*44*7	130	160	13	TC130*160*13
32	44	8	TC32*44*8	130	160	14	TC130*160*14

چرخش صنعت : بزرگترین تامین کننده انواع کاسه نمد، اورینگ، پکینگ، دیافراگم و کوپلینگ

قطر داخلی	قطر بیرون	ارتفاع	کد کاسه نمد	قطر داخلی	قطر بیرون	ارتفاع	کد کاسه نمد
32	44	10	TC32*44*10	130	160	15	TC130*160*15
32	45	7	TC32*45*7	130	160	16	TC130*160*16
32	45	8	TC32*45*8	130	165	15	TC130*165*15
32	45	10	TC32*45*10	130	170	12	TC130*170*12
32	47	7	TC32*47*7	130	170	14	TC130*170*14
32	47	8	TC32*47*8	130	170	15	TC130*170*15
32	47	10	TC32*47*10	135	160	12	TC135*160*12
32	48	8	TC32*48*8	135	160	14	TC135*160*14
32	48	10	TC32*48*10	135	160	15	TC135*160*15
32	50	7	TC32*50*7	135	160	16	TC135*160*16
32	50	8	TC32*50*8	135	165	15	TC135*165*15
32	50	10	TC32*50*10	135	170	12	TC135*170*12
32	50	12	TC32*50*12	135	170	14	TC135*170*14
30	60	8	TC30*60*8	135	170	15	TC135*170*15
30	60	10	TC30*60*10	135	170	16	TC135*170*16
30	60	12	TC30*60*12	135	175	16	TC135*175*16
30	62	5	TC30*62*5	140	160	12	TC140*160*12
30	62	7	TC30*62*7	140	160	14	TC140*160*14
30	62	8	TC30*62*8	140	170	12	TC140*170*12
30	62	10	TC30*62*10	140	170	14	TC140*170*14
30	62	12	TC30*62*12	140	170	15	TC140*170*15
30	65	10	TC30*65*10	140	170	16	TC140*170*16
30	62	12	TC30*62*12	140	175	16	TC140*175*16
30	68	12	TC30*68*12	140	180	15	TC140*180*15
30	72	5	TC30*72*5	142	170	16	TC142*170*16
30	72	8	TC30*72*8	142	177	15	TC142*177*15
30	72	10	TC30*72*10	145	170	15	TC145*170*15
30	72	12	TC30*72*12	145	175	14	TC145*175*14
32	40.2	10.5	TC32*40.2*10.5	145	175	15	TC145*175*15
32	42	5	TC32*42*5	145	175	16	TC145*175*16
32	42	7	TC32*42*7	145	180	16	TC145*180*16
32	42	8	TC32*42*8	150	170	15	TC150*170*15
32	42	10	TC32*42*10	150	170	16	TC150*170*16
32	43	7	TC32*43*7	150	180	12	TC150*180*12
32	43	10	TC32*43*10	150	180	13	TC150*180*13
32	44	7	TC32*44*7	150	180	14	TC150*180*14
32	44	8	TC32*44*8	150	180	15	TC150*180*15
32	44	10	TC32*44*10	150	180	16	TC150*180*16
32	45	7	TC32*45*7	150	185	15	TC150*185*15
32	45	8	TC32*45*8	150	190	16	TC150*190*16
32	45	10	TC32*45*10	155	180	12	TC155*180*12
32	47	7	TC32*47*7	155	180	15	TC155*180*15

چرخش صنعت : بزرگترین تامین کننده انواع کاسه نمد، اورینگ، پکینگ، دیافراگم و کوپلینگ

قطر داخلی	قطر بیرون	ارتفاع	کد کاسه نمد	قطر داخلی	قطر بیرون	ارتفاع	کد کاسه نمد
32	47	8	TC32*47*8	155	180	16	TC155*180*16
32	47	10	TC32*47*10	155	185	15	TC155*185*15
32	48	8	TC32*48*8	155	190	16	TC155*190*16
32	48	10	TC32*48*10	160	180	16	TC160*180*16
32	50	7	TC32*50*7	160	185	15	TC160*185*15
32	50	8	TC32*50*8	160	190	12	TC160*190*12
32	50	10	TC32*50*10	160	190	13	TC160*190*13
32	50	12	TC32*50*12	160	190	15	TC160*190*15
32	52	7	TC32*52*7	160	190	16	TC160*190*16
32	52	8	TC32*52*8	160	195	16	TC160*195*16
32	52	10	TC32*52*10	160	200	15	TC160*200*15
32	52	12	TC32*52*12	160	200	16	TC160*200*16
32	55	7	TC32*55*7	165	190	16	TC165*190*16
32	55	8	TC32*55*8	165	195	16	TC165*195*16
32	55	10	TC32*55*10	165	200	16	TC165*200*16
32	55	12	TC32*55*12	170	190	16	TC170*190*16
32	56	10	TC32*56*10	170	200	12	TC170*200*12
32	56	12	TC32*56*12	170	200	15	TC170*200*15
32	58	12	TC32*58*12	170	200	16	TC170*200*16
32	60	10	TC32*60*10	170	210	15	TC170*210*15
32	60	12	TC32*60*12	175	200	12	TC175*200*12
32	62	8	TC32*62*8	175	200	15	TC175*200*15
32	62	10	TC32*62*10	175	200	16	TC175*200*16
32	62	12	TC32*62*12	175	205	15	TC175*205*15
32	65	10	TC32*65*10	175	215	15	TC175*215*15
32	65	12	TC32*65*12	180	200	15	TC180*200*15
32	72	10	TC32*72*10	180	210	15	TC180*210*15
32	72	12	TC32*72*12	180	210	16	TC180*210*16
33	43	7	TC33*43*7	180	210	18	TC180*210*18
33	54	7	TC33*54*7	180	215	15	TC180*215*15
33	55	10	TC33*55*10	180	215	16	TC180*215*16
33	58	10	TC33*58*10	180	215	18	TC180*215*18
33	58	12	TC33*58*12	180	220	15	TC180*220*15
34	48	8	TC34*48*8	180	220	16	TC180*220*16
34	48	10	TC34*48*10	180	220	18	TC180*220*18
34	50	7	TC34*50*7	185	210	16	TC185*210*16
34	55	12	TC34*55*12	185	215	15	TC185*215*15
35	42	10	TC35*42*10	185	215	16	TC185*215*16
35	45	7	TC35*45*7	190	220	15	TC190*220*15
35	45	8	TC35*45*8	190	220	16	TC190*220*16
35	45	10	TC35*45*10	190	220	18	TC190*220*18
35	46	7	TC35*46*7	190	225	12	TC190*225*12

چرخش صنعت : بزرگترین تامین کننده انواع کاسه نمد، اورینگ، پکینگ، دیافراگم و کوپلینگ

قطر داخلی	قطر بیرون	ارتفاع	کد کاسه نمد	قطر داخلی	قطر بیرون	ارتفاع	کد کاسه نمد
35	47	7	TC35*47*7	190	225	15	TC190*225*15
35	47	10	TC35*47*10	190	225	18	TC190*225*18
35	48	8	TC35*48*8	190	230	15	TC190*230*15
35	48	10	TC35*48*10	190	230	18	TC190*230*18
35	50	7	TC35*50*7	190	240	15	TC190*240*15
35	50	8	TC35*50*8	190	240	16	TC190*240*16
35	50	10	TC35*50*10	190	240	18	TC190*240*18
35	50	12	TC35*50*12	195	225	18	TC195*225*18
35	52	5	TC35*52*5	195	230	15	TC195*230*15
35	52	7	TC35*52*7	195	230	20	TC195*230*20
35	52	8	TC35*52*8	195	235	16	TC195*235*16
35	52	10	TC35*52*10	200	220	12	TC200*220*12
35	52	12	TC35*52*12	200	225	15	TC200*225*15
35	55	5	TC35*55*5	200	225	18	TC200*225*18
35	55	8	TC35*55*8	200	230	15	TC200*230*15
35	55	10	TC35*55*10	200	230	16	TC200*230*16
35	55	12	TC35*55*12	200	230	18	TC200*230*18
35	56	8	TC35*56*8	200	235	15	TC200*235*15
35	56	10	TC35*56*10	200	235	18	TC200*235*18
35	56	12	TC35*56*12	200	240	15	TC200*240*15
35	57	5	TC35*57*5	200	240	16	TC200*240*16
35	58	8	TC35*58*8	200	240	18	TC200*240*18
35	58	10	TC35*58*10	200	250	15	TC200*250*15
35	58	12	TC35*58*12	200	250	18	TC200*250*18
35	60	5	TC35*60*5	210	240	15	TC210*240*15
35	60	8	TC35*60*8	210	240	16	TC210*240*16
35	60	10	TC35*60*10	210	240	18	TC210*240*18
35	60	12	TC35*60*12	210	250	15	TC210*250*15
35	62	5	TC35*62*5	210	250	18	TC210*250*18
35	62	7	TC35*62*7	215	240	12	TC215*240*12
35	62	8	TC35*62*8	215	250	15	TC215*250*15
35	62	10	TC35*62*10	215	250	16	TC215*250*16
35	62	12	TC35*62*12	215	250	18	TC215*250*18
35	62	13	TC35*62*13	220	240	18	TC220*240*18
35	65	8	TC35*65*8	220	250	12	TC220*250*12
35	65	10	TC35*65*10	220	250	15	TC220*250*15
35	65	12	TC35*65*12	220	250	18	TC220*250*18
35	68	10	TC35*68*10	220	255	18	TC220*255*18
35	68	12	TC35*68*12	220	260	15	TC220*260*15
35	70	10	TC35*70*10	220	260	16	TC220*260*16
35	70	12	TC35*70*12	220	260	18	TC220*260*18
35	72	5	TC35*72*5	230	260	18	TC230*260*18

چرخش صنعت : بزرگترین تامین کننده انواع کاسه نمد، اورینگ، پکینگ، دیافراگم و کوپلینگ

قطر داخلی	قطر بیرون	ارتفاع	کد کاسه نمد	قطر داخلی	قطر بیرون	ارتفاع	کد کاسه نمد
35	72	7	TC35*72*7	230	265	18	TC230*265*18
35	72	8	TC35*72*8	235	255	12	TC235*255*12
35	72	10	TC35*72*10	235	265	12	TC235*265*12
35	72	12	TC35*72*12	235	265	16	TC235*265*16
35	75	12	TC35*75*12	235	265	18	TC235*265*18
35	80	8	TC35*80*8	235	270	16	TC235*270*16
35	80	10	TC35*80*10	240	270	15	TC240*270*15
35	80	12	TC35*80*12	240	270	18	TC240*270*18
35	86	12	TC35*86*12	240	275	18	TC240*275*18
35	89	12	TC35*89*12	240	280	15	TC240*280*15
36	46	7	TC36*46*7	240	280	18	TC240*280*18
36	46	10	TC36*46*10	250	280	18	TC250*280*18
36	50	10	TC36*50*10	260	280	10	TC260*280*10
36	56	10	TC36*56*10	250	285	18	TC250*285*18
36	58	10	TC36*58*10	250	290	15	TC250*290*15
36	58	12	TC36*58*12	250	290	18	TC250*290*18
36	60	10	TC36*60*10	260	290	15	TC260*290*15
37	62	8	TC37*62*8	260	290	18	TC260*290*18
37	66	10	TC37*66*10	260	290	20	TC260*290*20
37	76	10	TC37*76*10	250	300	20	TC250*300*20
37	80	5	TC37*80*5	260	300	18	TC260*300*18
38	48	5	TC38*48*5	260	300	20	TC260*300*20
38	50	7	TC38*50*7	260	300	30	TC260*300*30
38	50	8	TC38*50*8	265	290	16	TC265*290*16
38	50	10	TC38*50*10	265	300	18	TC265*300*18
38	50	12	TC38*50*12	270	310	18	TC270*310*18
38	52	7	TC38*52*7	270	310	20	TC270*310*20
38	52	8	TC38*52*8	273.05	311.15	14.3	TC273.05*311.15*14.3
38	52	10	TC38*52*10	270	320	18	TC270*320*18
38	52	12	TC38*52*12	275	310	15	TC275*310*15
38	54	10	TC38*54*10	280	320	18	TC280*320*18
38	55	8	TC38*55*8	280	320	20	TC280*320*20
38	55	10	TC38*55*10	290	330	18	TC290*330*18
38	55	12	TC38*55*12	290	330	20	TC290*330*20
38	56	8	TC38*56*8	295	340	20	TC295*340*20
38	56	10	TC38*56*10	300	340	18	TC300*340*18
38	56	12	TC38*56*12	300	340	20	TC300*340*20
38	58	8	TC38*58*8	300	344	20	TC300*344*20
38	58	10	TC38*58*10	310	350	18	TC310*350*18
38	58	12	TC38*58*12	310	350	20	TC310*350*20
38	60	8	TC38*60*8	320	358	20	TC320*358*20
38	60	10	TC38*60*10	320	360	18	TC320*360*18

چرخش صنعت : بزرگترین تامین کننده انواع کاسه نمد، اورینگ، پکینگ، دیافراگم و کوپلینگ

قطر داخلی	قطر بیرون	ارتفاع	کد کاسه نمد	قطر داخلی	قطر بیرون	ارتفاع	کد کاسه نمد
38	60	12	TC38*60*12	320	360	20	TC320*360*20
38	62	5	TC38*62*5	330	370	15	TC330*370*15
38	62	7	TC38*62*7	330	370	18	TC330*370*18
38	62	8	TC38*62*8	330	370	20	TC330*370*20
38	62	10	TC38*62*10	330	370	25	TC330*370*25
38	62	12	TC38*62*12	340	380	20	TC340*380*20
38	65	8	TC38*65*8	342.9	393.7	20.62	TC342.9*393.7*20.62
38	65	10	TC38*65*10	350	390	18	TC350*390*18
38	65	12	TC38*65*12	350	390	20	TC350*390*20
38	70	10	TC38*70*10	355	395	20	TC355*395*20
38	70	12	TC38*70*12	355	400	20	TC355*400*20
38	72	12	TC38*72*12	360	400	20	TC360*400*20
38	75	12	TC38*75*12	360	420	28	TC360*420*28
40	50	7	TC40*50*7	370	410	15	TC370*410*15
40	50	10	TC40*50*10	370	410	20	TC370*410*20
40	50	12	TC40*50*12	380	420	20	TC380*420*20
40	52	5	TC40*52*5	390	430	20	TC390*430*20
40	52	8	TC40*52*8	400	440	20	TC400*440*20
40	52	10	TC40*52*10	400	444	20	TC400*444*20
40	52	12	TC40*52*12	400	450	15.6	TC400*450*15.6
40	55	7	TC40*55*7	400	450	18	TC400*450*18
40	55	8	TC40*55*8	400	450	20	TC400*450*20
40	55	10	TC40*55*10	400	450	25	TC400*450*25
40	55	12	TC40*55*12	400	460	25	TC400*460*25
40	56	7	TC40*56*7	406.4	444	17.5	TC406.4*444*17.5
40	56	8	TC40*56*8	410	450	20	TC410*450*20
40	56	10	TC40*56*10	410	460	25	TC410*460*25
40	56	12	TC40*56*12	416	456	20	TC416*456*20
40	58	8	TC40*58*8	420	460	20	TC420*460*20
40	58	10	TC40*58*10	420	470	20	TC420*470*20
40	58	12	TC40*58*12	420	470	25	TC420*470*25
40	60	5	TC40*60*5	420	480	25	TC420*480*25
40	60	7	TC40*60*7	430	470	18	TC430*470*18
40	60	8	TC40*60*8	430	470	20	TC430*470*20
40	60	10	TC40*60*10	430	470	25	TC430*470*25
40	60	12	TC40*60*12	430	480	25	TC430*480*25
40	62	5	TC40*62*5	430	480	22	TC430*480*22
40	62	7	TC40*62*7	440	480	20	TC440*480*20
40	62	8	TC40*62*8	440	490	25	TC440*490*25
40	62	9	TC40*62*9	450	490	20	TC450*490*20
40	62	10	TC40*62*10	450	500	20	TC450*500*20
40	62	12	TC40*62*12	450	500	25	TC450*500*25

چرخش صنعت : بزرگترین تامین کننده انواع کاسه نمد، اورینگ، پکینگ، دیافراگم و کوپلینگ

قطر داخلی	قطر بیرون	ارتفاع	کد کاسه نمد	قطر داخلی	قطر بیرون	ارتفاع	کد کاسه نمد
40	64	8	TC40*64*8	450	510	25	TC450*510*25
40	65	5	TC40*65*5	460	500	20	TC460*500*20
40	65	8	TC40*65*8	460	510	25	TC460*510*25
40	65	10	TC40*65*10	465	510	20	TC465*510*20
40	65	12	TC40*65*12	470	520	20	TC470*520*20
40	68	5	TC40*68*5	470	520	25	TC470*520*25
40	68	8	TC40*68*8	480	520	20	TC480*520*20
40	68	10	TC40*68*10	480	530	20	TC480*530*20
40	68	12	TC40*68*12	480	530	22	TC480*530*22
40	70	5	TC40*70*5	480	530	25	TC480*530*25
40	70	8	TC40*70*8	480	530	28	TC480*530*28
40	70	10	TC40*70*10	480	540	25	TC480*540*25
40	70	12	TC40*70*12	480	540	28	TC480*540*28
40	72	8	TC40*72*8	485	520	16	TC485*520*16
40	72	10	TC40*72*10	490	540	25	TC490*540*25
40	72	12	TC40*72*12	490	550	20	TC490*550*20
40	75	8	TC40*75*8	490	550	25	TC490*550*25
40	75	10	TC40*75*10	500	540	20	TC500*540*20
40	75	12	TC40*75*12	500	540	25	TC500*540*25
40	80	7	TC40*80*7	500	550	20	TC500*550*20
40	80	10	TC40*80*10	500	550	25	TC500*550*25
40	80	12	TC40*80*12	500	560	28	TC500*560*28
40	85	10	TC40*85*10	510	560	20	TC510*560*20
40	85	12	TC40*85*12	510	560	25	TC510*560*25
40	90	8	TC40*90*8	520	560	20	TC520*560*20
40	90	10	TC40*90*10	520	570	25	TC520*570*25
40	90	12	TC40*90*12	530	570	20	TC530*570*20
42	55	5	TC42*55*5	530	580	15	TC530*580*15
42	55	7	TC42*55*7	530	580	22	TC530*580*22
42	55	8	TC42*55*8	530	580	25	TC530*580*25
42	55	10	TC42*55*10	540	580	20	TC540*580*20
42	55	12	TC42*55*12	540	590	20	TC540*590*20
42	60	8	TC42*60*8	540	590	25	TC540*590*25
42	60	9	TC42*60*9	550	600	25	TC550*600*25
42	60	10	TC42*60*10	550	610	25	TC550*610*25
42	60	12	TC42*60*12	555	610	25	TC555*610*25
42	62	7	TC42*62*7	560	600	20	TC560*600*20
42	62	8	TC42*62*8	560	610	20	TC560*610*20
42	62	10	TC42*62*10	560	610	22	TC560*610*22
42	62	12	TC42*62*12	560	610	25	TC560*610*25
42	65	8	TC42*65*8	570	610	20	TC570*610*20
42	65	10	TC42*65*10	570	620	20	TC570*620*20

چرخش صنعت : بزرگترین تامین کننده انواع کاسه نمد، اورینگ، پکینگ، دیافراگم و کوپلینگ

قطر داخلی	قطر بیرون	ارتفاع	کد کاسه نمد	قطر داخلی	قطر بیرون	ارتفاع	کد کاسه نمد
42	65	12	TC42*65*12	570	620	22	TC570*620*22
42	68	10	TC42*68*10	570	620	25	TC570*620*25
42	68	12	TC42*68*12	580	630	22	TC580*630*22
42	70	10	TC42*70*10	580	630	25	TC580*630*25
42	70	12	TC42*70*12	580	640	20	TC580*640*20
42	72	8	TC42*72*8	580	640	25	TC580*640*25
42	72	10	TC42*72*10	590	640	25	TC590*640*25
42	72	12	TC42*72*12	600	640	20	TC600*640*20
42	75	10	TC42*75*10	600	650	20	TC600*650*20
42	75	12	TC42*75*12	600	650	22	TC600*650*22
42	80	12	TC42*80*12	600	650	25	TC600*650*25
43	72	10	TC43*72*10	600	660	25	TC600*660*25
43	72	12	TC43*72*12	609	660.4	25.4	TC609*660.4*25.4
44	58	8	TC44*58*8	610	660	25	TC610*660*25
44	62	5	TC44*62*5	620	670	25	TC620*670*25
44	62	8	TC44*62*8	630	670	20	TC630*670*20
44	62	10	TC44*62*10	630	680	25	TC630*680*25
44	62	12	TC44*62*12	640	690	25	TC640*690*25
44	65	10	TC44*65*10	650	700	25	TC650*700*25
44	75	12	TC44*75*12	650	710	25	TC650*710*25
45	55	8	TC45*55*8	660	700	25	TC660*700*25
45	55	10	TC45*55*10	670	720	25	TC670*720*25
45	55	12	TC45*55*12	670	730	25	TC670*730*25
45	56	8	TC45*56*8	676	740	25	TC676*740*25
45	60	7	TC45*60*7	680	730	22	TC680*730*22
45	60	8	TC45*60*8	685	745	25	TC685*745*25
45	60	10	TC45*60*10	700	750	25	TC700*750*25
45	60	12	TC45*60*12	710	760	25	TC710*760*25
45	62	7	TC45*62*7	730	790	25	TC730*790*25
45	62	8	TC45*62*8	740	790	25	TC740*790*25
45	62	9	TC45*62*9	750	800	25	TC750*800*25
45	62	10	TC45*62*10	780	830	25	TC780*830*25
45	62	12	TC45*62*12	800	850	25	TC800*850*25
45	65	5	TC45*65*5	800	860	25	TC800*860*25
45	65	8	TC45*65*8	810	870	25	TC810*870*25
45	65	10	TC45*65*10	810	874	25	TC810*874*25
45	65	12	TC45*65*12	840	890	25	TC840*890*25
45	68	5	TC45*68*5	840	910	25	TC840*910*25
45	68	8	TC45*68*8	850	900	25	TC850*900*25
45	68	10	TC45*68*10	850	910	25	TC850*910*25
45	68	12	TC45*68*12	870	920	25	TC870*920*25
45	70	5	TC45*70*5	890	950	25	TC890*950*25

چرخش صنعت : بزرگترین تامین کننده انواع کاسه نمد، اورینگ، پکینگ، دیافراگم و کولپینگ

قطر داخل	قطر بیرون	ارتفاع	کد کاسه نمد	قطر داخل	قطر بیرون	ارتفاع	کد کاسه نمد
45	70	8	TC45*70*8	900	960	25	TC900*960*25
45	70	10	TC45*70*10	900	960	30	TC900*960*30
45	70	12	TC45*70*12	900	950	25	TC900*950*25
45	72	5	TC45*72*5				