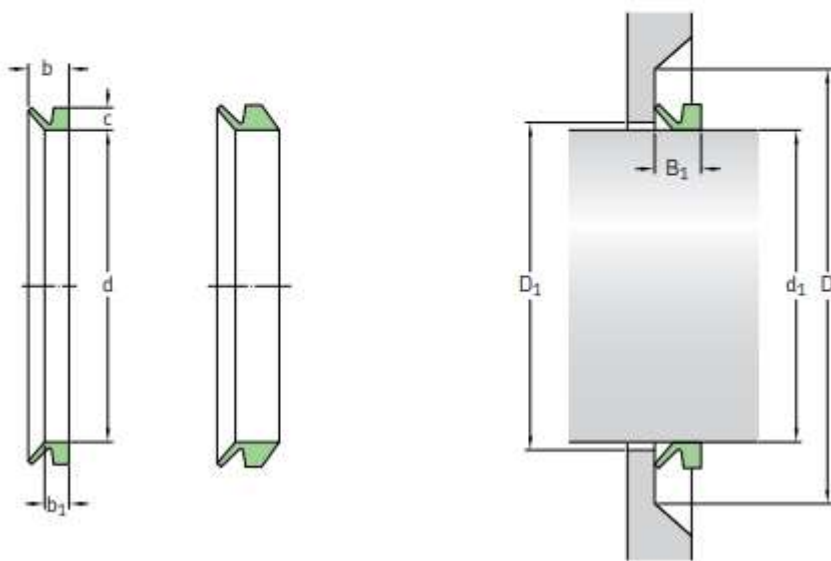


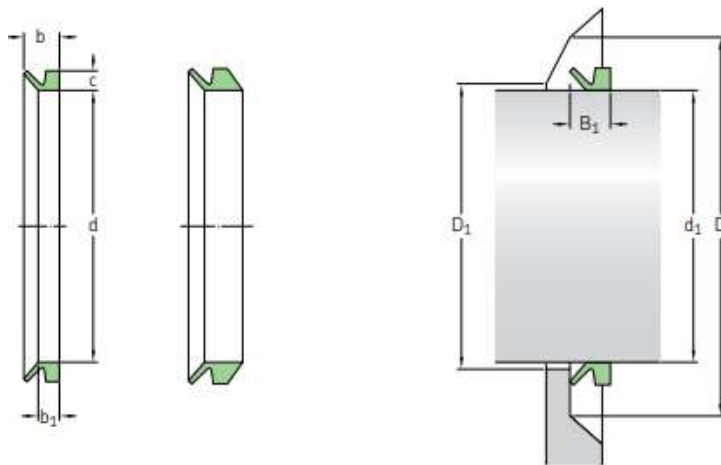
V-ring seals – metric dimensions, d_1 2,7 – 53 mm



Dimensions		Shaft diameter range d_1 over	Seal inside diameter, free state d	Seal seat width b_1	Nominal seal width b	Nominal seal height c	Clearance D_1 max	Counterface D min	Seal fitted width B_1	Lip code	Designation
d_1 over	incl.										
mm											
2,7	3,5	2,5	2,1	3	1,5	$d_1 + 1$	$d_1 + 4$	$2,5 \pm 0,3$	R	3 VA R	
		2,5	2,1	3	1,5	$d_1 + 1$	$d_1 + 4$	$2,5 \pm 0,3$	V	3 VA V	
3,5	4,5	3,2	2,4	3,7	2	$d_1 + 1$	$d_1 + 6$	$3 \pm 0,4$	R	4 VA R	
		3,2	2,4	3,7	2	$d_1 + 1$	$d_1 + 6$	$3 \pm 0,4$	V	4 VA V	
4,5	5,5	4	2,4	3,7	2	$d_1 + 1$	$d_1 + 6$	$3 \pm 0,4$	R	5 VA R	
		4	2,4	3,7	2	$d_1 + 1$	$d_1 + 6$	$3 \pm 0,4$	V	5 VA V	
		4	3,9	5,2	2	$d_1 + 1$	$d_1 + 6$	$4,5 \pm 0,4$	R	5 VS R	
		4	3,9	5,2	2	$d_1 + 1$	$d_1 + 6$	$4,5 \pm 0,4$	V	5 VS V	
5,5	6,5	5	2,4	3,7	2	$d_1 + 1$	$d_1 + 6$	$3 \pm 0,4$	R	6 VA R	
		5	2,4	3,7	2	$d_1 + 1$	$d_1 + 6$	$3 \pm 0,4$	V	6 VA V	
		5	3,9	5,2	2	$d_1 + 1$	$d_1 + 6$	$4,5 \pm 0,4$	R	6 VS R	
		5	3,9	5,2	2	$d_1 + 1$	$d_1 + 6$	$4,5 \pm 0,4$	V	6 VS V	
6,5	8	6	2,4	3,7	2	$d_1 + 1$	$d_1 + 6$	$3 \pm 0,4$	R	7 VA R	
		6	2,4	3,7	2	$d_1 + 1$	$d_1 + 6$	$3 \pm 0,4$	V	7 VA V	
		6	3,9	5,2	2	$d_1 + 1$	$d_1 + 6$	$4,5 \pm 0,4$	R	7 VS R	
		6	3,9	5,2	2	$d_1 + 1$	$d_1 + 6$	$4,5 \pm 0,4$	V	7 VS V	
8	9,5	7	2,4	3,7	2	$d_1 + 1$	$d_1 + 6$	$3 \pm 0,4$	R	8 VA R	
		7	2,4	3,7	2	$d_1 + 1$	$d_1 + 6$	$3 \pm 0,4$	V	8 VA V	
		7	3,9	5,2	2	$d_1 + 1$	$d_1 + 6$	$4,5 \pm 0,4$	R	8 VS R	
		7	3,9	5,2	2	$d_1 + 1$	$d_1 + 6$	$4,5 \pm 0,4$	V	8 VS V	
9,5	11,5	9	3,4	5,5	3	$d_1 + 1$	$d_1 + 9$	$4,5 \pm 0,6$	R	10 VA R	
		9	3,4	5,5	3	$d_1 + 1$	$d_1 + 9$	$4,5 \pm 0,6$	V	10 VA V	
		9	5,6	7,7	3	$d_1 + 1$	$d_1 + 9$	$6,7 \pm 0,6$	R	10 VS R	
		9	5,6	7,7	3	$d_1 + 1$	$d_1 + 9$	$6,7 \pm 0,6$	V	10 VS V	
11,5	12,5	10,5	3,4	5,5	3	$d_1 + 1$	$d_1 + 9$	$4,5 \pm 0,6$	R	12 VA R	
		10,5	3,4	5,5	3	$d_1 + 1$	$d_1 + 9$	$4,5 \pm 0,6$	V	12 VA V	
11,5	13,5	10,5	5,6	7,7	3	$d_1 + 1$	$d_1 + 9$	$6,7 \pm 0,6$	R	12 VS R	
		10,5	5,6	7,7	3	$d_1 + 1$	$d_1 + 9$	$6,7 \pm 0,6$	V	12 VS V	
		11,7	3,4	5,5	3	$d_1 + 1$	$d_1 + 9$	$4,5 \pm 0,6$	R	13 VA R	
		11,7	3,4	5,5	3	$d_1 + 1$	$d_1 + 9$	$4,5 \pm 0,6$	V	13 VA V	
13,5	15,5	12,5	3,4	5,5	3	$d_1 + 1$	$d_1 + 9$	$4,5 \pm 0,6$	R	14 VA R	
		12,5	3,4	5,5	3	$d_1 + 1$	$d_1 + 9$	$4,5 \pm 0,6$	V	14 VA V	

Dimensions		Seal inside diameter, free state d	Seal seat width b ₁	Nominal seal width b	Nominal seal height c	Clearance D ₁ max	Counterface D min	Seal fitted width B ₁	Lip code	Designation
Shaft diameter range d ₁ over	incl.									
mm										
13,5 cont.	15,5	12,5	5,6	7,7	3	d ₁ +1	d ₁ +9	6,7 ± 0,6	R	14 VS R
		12,5	5,6	7,7	3	d ₁ +1	d ₁ +9	6,7 ± 0,6	V	14 VS V
15,5	17	14	3,4	5,5	3	d ₁ +1	d ₁ +9	4,5 ± 0,6	R	16 VA R
		14	3,4	5,5	3	d ₁ +1	d ₁ +9	4,5 ± 0,6	V	16 VA V
15,5	17,5	14	5,6	7,7	3	d ₁ +1	d ₁ +9	6,7 ± 0,6	R	16 VS R
		14	5,6	7,7	3	d ₁ +1	d ₁ +9	6,7 ± 0,6	V	16 VS V
17,5	19	16	3,4	5,5	3	d ₁ +1	d ₁ +9	4,5 ± 0,6	R	18 VA R
		16	3,4	5,5	3	d ₁ +1	d ₁ +9	4,5 ± 0,6	V	18 VA V
		16	5,6	7,7	3	d ₁ +1	d ₁ +9	6,7 ± 0,6	R	18 VS R
		16	5,6	7,7	3	d ₁ +1	d ₁ +9	6,7 ± 0,6	V	18 VS V
19	21	18	4,7	7,5	4	d ₁ +2	d ₁ +12	6 ± 0,8	R	20 VA R
		18	4,7	7,5	4	d ₁ +2	d ₁ +12	6 ± 0,8	V	20 VA V
		18	7,9	10,5	4	d ₁ +2	d ₁ +12	9 ± 0,8	R	20 VS R
		18	7,9	10,5	4	d ₁ +2	d ₁ +12	9 ± 0,8	V	20 VS V
21	24	20	4,7	7,5	4	d ₁ +2	d ₁ +12	6 ± 0,8	R	22 VA R
		20	4,7	7,5	4	d ₁ +2	d ₁ +12	6 ± 0,8	V	22 VA V
		20	7,9	10,5	4	d ₁ +2	d ₁ +12	9 ± 0,8	R	22 VS R
		20	7,9	10,5	4	d ₁ +2	d ₁ +12	9 ± 0,8	V	22 VS V
24	27	22	4,7	7,5	4	d ₁ +2	d ₁ +12	6 ± 0,8	R	25 VA R
		22	4,7	7,5	4	d ₁ +2	d ₁ +12	6 ± 0,8	V	25 VA V
		22	7,9	10,5	4	d ₁ +2	d ₁ +12	9 ± 0,8	R	25 VS R
		22	7,9	10,5	4	d ₁ +2	d ₁ +12	9 ± 0,8	V	25 VS V
27	29	25	4,7	7,5	4	d ₁ +2	d ₁ +12	6 ± 0,8	R	28 VA R
		25	4,7	7,5	4	d ₁ +2	d ₁ +12	6 ± 0,8	V	28 VA V
		25	7,9	10,5	4	d ₁ +2	d ₁ +12	9 ± 0,8	R	28 VS R
		25	7,9	10,5	4	d ₁ +2	d ₁ +12	9 ± 0,8	V	28 VS V
29	31	27	4,7	7,5	4	d ₁ +2	d ₁ +12	6 ± 0,8	R	30 VA R
		27	4,7	7,5	4	d ₁ +2	d ₁ +12	6 ± 0,8	V	30 VA V
		27	7,9	10,5	4	d ₁ +2	d ₁ +12	9 ± 0,8	R	30 VS R
		27	7,9	10,5	4	d ₁ +2	d ₁ +12	9 ± 0,8	V	30 VS V
31	33	29	4,7	7,5	4	d ₁ +2	d ₁ +12	6 ± 0,8	R	32 VA R
		29	4,7	7,5	4	d ₁ +2	d ₁ +12	6 ± 0,8	V	32 VA V
		29	7,9	10,5	4	d ₁ +2	d ₁ +12	9 ± 0,8	R	32 VS R
		29	7,9	10,5	4	d ₁ +2	d ₁ +12	9 ± 0,8	V	32 VS V
33	36	31	4,7	7,5	4	d ₁ +2	d ₁ +12	6 ± 0,8	R	35 VA R
		31	4,7	7,5	4	d ₁ +2	d ₁ +12	6 ± 0,8	V	35 VA V
		31	7,9	10,5	4	d ₁ +2	d ₁ +12	9 ± 0,8	R	35 VS R
		31	7,9	10,5	4	d ₁ +2	d ₁ +12	9 ± 0,8	V	35 VS V
36	38	34	4,7	7,5	4	d ₁ +2	d ₁ +12	6 ± 0,8	R	38 VA R
		34	4,7	7,5	4	d ₁ +2	d ₁ +12	6 ± 0,8	V	38 VA V
		34	7,9	10,5	4	d ₁ +2	d ₁ +12	9 ± 0,8	R	38 VS R
		34	7,9	10,5	4	d ₁ +2	d ₁ +12	9 ± 0,8	V	38 VS V
38	43	36	5,5	9	5	d ₁ +2	d ₁ +15	7 ± 1	R	40 VA R
		36	5,5	9	5	d ₁ +2	d ₁ +15	7 ± 1	V	40 VA V
		36	9,5	13	5	d ₁ +2	d ₁ +15	11 ± 1	R	40 VS R
		36	9,5	13	5	d ₁ +2	d ₁ +15	11 ± 1	V	40 VS V
43	48	40	5,5	9	5	d ₁ +2	d ₁ +15	7 ± 1	R	45 VA R
		40	5,5	9	5	d ₁ +2	d ₁ +15	7 ± 1	V	45 VA V
		40	9,5	13	5	d ₁ +2	d ₁ +15	11 ± 1	R	45 VS R
		40	9,5	13	5	d ₁ +2	d ₁ +15	11 ± 1	V	45 VS V
48	53	45	5,5	9	5	d ₁ +2	d ₁ +15	7 ± 1	R	50 VA R
		45	5,5	9	5	d ₁ +2	d ₁ +15	7 ± 1	V	50 VA V
		45	9,5	13	5	d ₁ +2	d ₁ +15	11 ± 1	R	50 VS R
		45	9,5	13	5	d ₁ +2	d ₁ +15	11 ± 1	V	50 VS V

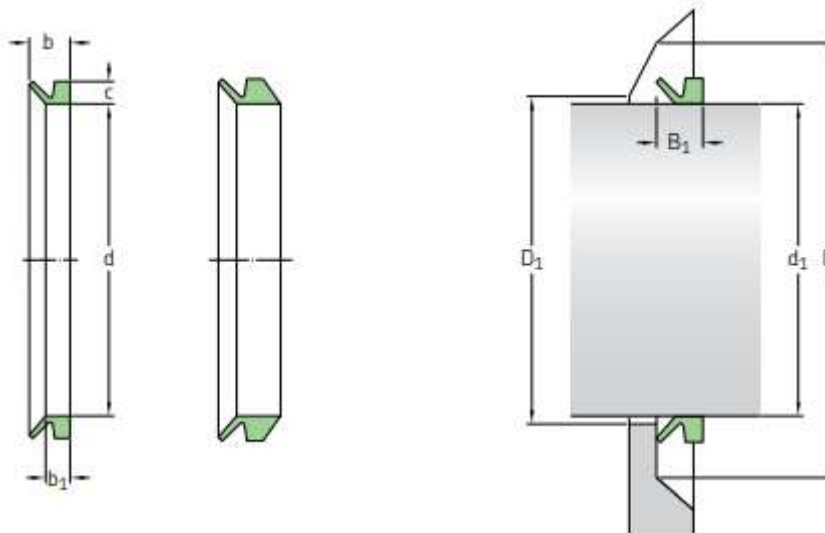
V-ring seals – metric dimensions, d1 53 – 195 mm



Dimensions		Seal inside diameter, free state d	Seal seat width b ₁	Nominal seal width b	Nominal seal height c	Clearance D ₁ max	Counterface D min	Seal fitted width B ₁	Lip code	Designation
Shaft diameter range d ₁ over	incl.									
mm										
53	58	49	5,5	9	5	d ₁ + 2	d ₁ + 15	7 ± 1	R	55 VA R
		49	5,5	9	5	d ₁ + 2	d ₁ + 15	7 ± 1	V	55 VA V
		49	9,5	13	5	d ₁ + 2	d ₁ + 15	11 ± 1	R	55 VS R
		49	9,5	13	5	d ₁ + 2	d ₁ + 15	11 ± 1	V	55 VS V
58	63	54	5,5	9	5	d ₁ + 2	d ₁ + 15	7 ± 1	R	60 VA R
		54	5,5	9	5	d ₁ + 2	d ₁ + 15	7 ± 1	V	60 VA V
		54	9,5	13	5	d ₁ + 2	d ₁ + 15	11 ± 1	R	60 VS R
		54	9,5	13	5	d ₁ + 2	d ₁ + 15	11 ± 1	V	60 VS V
63	68	58	5,5	9	5	d ₁ + 2	d ₁ + 15	7 ± 1	R	65 VA R
		58	5,5	9	5	d ₁ + 2	d ₁ + 15	7 ± 1	V	65 VA V
		58	9,5	13	5	d ₁ + 2	d ₁ + 15	11 ± 1	R	65 VS R
		58	9,5	13	5	d ₁ + 2	d ₁ + 15	11 ± 1	V	65 VS V
68	73	63	6,8	11	6	d ₁ + 3	d ₁ + 18	9 ± 1,2	R	70 VA R
		63	6,8	11	6	d ₁ + 3	d ₁ + 18	9 ± 1,2	V	70 VA V
		63	11,3	15,5	6	d ₁ + 3	d ₁ + 18	13,5 ± 1,2	R	70 VS R
		63	11,3	15,5	6	d ₁ + 3	d ₁ + 18	13,5 ± 1,2	V	70 VS V
73	78	67	6,8	11	6	d ₁ + 3	d ₁ + 18	9 ± 1,2	R	75 VA R
		67	6,8	11	6	d ₁ + 3	d ₁ + 18	13,5 ± 1,2	R	75 VS R
		67	11,3	15,5	6	d ₁ + 3	d ₁ + 18	13,5 ± 1,2	V	75 VS V
78	83	72	6,8	11	6	d ₁ + 3	d ₁ + 18	9 ± 1,2	R	80 VA R
		72	6,8	11	6	d ₁ + 3	d ₁ + 18	9 ± 1,2	V	80 VA V
		72	11,3	15,5	6	d ₁ + 3	d ₁ + 18	13,5 ± 1,2	R	80 VS R
		72	11,3	15,5	6	d ₁ + 3	d ₁ + 18	13,5 ± 1,2	V	80 VS V
83	88	76	6,8	11	6	d ₁ + 3	d ₁ + 18	9 ± 1,2	R	85 VA R
		76	6,8	11	6	d ₁ + 3	d ₁ + 18	9 ± 1,2	V	85 VA V
		76	11,3	15,5	6	d ₁ + 3	d ₁ + 18	13,5 ± 1,2	R	85 VS R
		76	11,3	15,5	6	d ₁ + 3	d ₁ + 18	13,5 ± 1,2	V	85 VS V
88	93	81	6,8	11	6	d ₁ + 3	d ₁ + 18	9 ± 1,2	R	90 VA R
		81	6,8	11	6	d ₁ + 3	d ₁ + 18	9 ± 1,2	V	90 VA V
		81	11,3	15,5	6	d ₁ + 3	d ₁ + 18	13,5 ± 1,2	R	90 VS R
		81	11,3	15,5	6	d ₁ + 3	d ₁ + 18	13,5 ± 1,2	V	90 VS V
93	98	85	6,8	11	6	d ₁ + 3	d ₁ + 18	9 ± 1,2	R	95 VA R
		85	6,8	11	6	d ₁ + 3	d ₁ + 18	9 ± 1,2	V	95 VA V
		85	11,3	15,5	6	d ₁ + 3	d ₁ + 18	13,5 ± 1,2	R	95 VS R
		85	11,3	15,5	6	d ₁ + 3	d ₁ + 18	13,5 ± 1,2	V	95 VS V

Dimensions		Seal inside diameter, free state d	Seal seat width b ₁	Nominal seal width b	Nominal seal height c	Clearance D ₁ max	Counterface D min	Seal fitted width B ₁	Lip code	Designation
Shaft diameter range d ₁ over	incl.									
mm										
98	105	90	6,8	11	6	d ₁ +3	d ₁ +18	9 ± 1,2	R	100 VA R
		90	6,8	11	6	d ₁ +3	d ₁ +18	9 ± 1,2	V	100 VA V
		90	11,3	15,5	6	d ₁ +3	d ₁ +18	13,5 ± 1,2	R	100 VS R
		90	11,3	15,5	6	d ₁ +3	d ₁ +18	13,5 ± 1,2	V	100 VS V
105	115	99	6	10,5	6,5	d ₁ +5	d ₁ +20	8 ± 1,5	R	110 VL R
		99	6	10,5	6,5	d ₁ +5	d ₁ +20	8 ± 1,5	V	110 VL V
		99	7,9	12,8	7	d ₁ +4	d ₁ +21	10,5 ± 1,5	R	110 VA R
		99	7,9	12,8	7	d ₁ +4	d ₁ +21	10,5 ± 1,5	V	110 VA V
		99	13,1	18	7	d ₁ +4	d ₁ +21	15,5 ± 1,5	R	110 VS R
		99	13,1	18	7	d ₁ +4	d ₁ +21	15,5 ± 1,5	V	110 VS V
115	125	108	6	10,5	6,5	d ₁ +5	d ₁ +20	8 ± 1,5	R	120 VL R
		108	6	10,5	6,5	d ₁ +5	d ₁ +20	8 ± 1,5	V	120 VL V
		108	7,9	12,8	7	d ₁ +4	d ₁ +21	10,5 ± 1,5	R	120 VA R
		108	7,9	12,8	7	d ₁ +4	d ₁ +21	10,5 ± 1,5	V	120 VA V
		108	13,1	18	7	d ₁ +4	d ₁ +21	15,5 ± 1,5	R	120 VS R
		108	13,1	18	7	d ₁ +4	d ₁ +21	15,5 ± 1,5	V	120 VS V
125	135	117	6	10,5	6,5	d ₁ +5	d ₁ +20	8 ± 1,5	R	130 VL R
		117	6	10,5	6,5	d ₁ +5	d ₁ +20	8 ± 1,5	V	130 VL V
		117	7,9	12,8	7	d ₁ +4	d ₁ +21	10,5 ± 1,5	R	130 VA R
		117	7,9	12,8	7	d ₁ +4	d ₁ +21	10,5 ± 1,5	V	130 VA V
		117	13,1	18	7	d ₁ +4	d ₁ +21	15,5 ± 1,5	R	130 VS R
		117	13,1	18	7	d ₁ +4	d ₁ +21	15,5 ± 1,5	V	130 VS V
135	145	126	6	10,5	6,5	d ₁ +5	d ₁ +20	8 ± 1,5	R	140 VL R
		126	6	10,5	6,5	d ₁ +5	d ₁ +20	8 ± 1,5	V	140 VL V
		126	7,9	12,8	7	d ₁ +4	d ₁ +21	10,5 ± 1,5	R	140 VA R
		126	7,9	12,8	7	d ₁ +4	d ₁ +21	10,5 ± 1,5	V	140 VA V
		126	13,1	18	7	d ₁ +4	d ₁ +21	15,5 ± 1,5	R	140 VS R
		126	13,1	18	7	d ₁ +4	d ₁ +21	15,5 ± 1,5	V	140 VS V
145	155	135	6	10,5	6,5	d ₁ +5	d ₁ +20	8 ± 1,5	R	150 VL R
		135	6	10,5	6,5	d ₁ +5	d ₁ +20	8 ± 1,5	V	150 VL V
		135	7,9	12,8	7	d ₁ +4	d ₁ +21	10,5 ± 1,5	R	150 VA R
		135	7,9	12,8	7	d ₁ +4	d ₁ +21	10,5 ± 1,5	V	150 VA V
		135	13,1	18	7	d ₁ +4	d ₁ +21	15,5 ± 1,5	R	150 VS R
		135	13,1	18	7	d ₁ +4	d ₁ +21	15,5 ± 1,5	V	150 VS V
155	165	144	6	10,5	6,5	d ₁ +5	d ₁ +20	8 ± 1,5	R	160 VL R
		144	6	10,5	6,5	d ₁ +5	d ₁ +20	8 ± 1,5	V	160 VL V
		144	9	14,5	8	d ₁ +4	d ₁ +24	12 ± 1,8	R	160 VA R
		144	9	14,5	8	d ₁ +4	d ₁ +24	12 ± 1,8	V	160 VA V
		144	15	20,5	8	d ₁ +4	d ₁ +24	18 ± 1,8	R	160 VS R
		144	15	20,5	8	d ₁ +4	d ₁ +24	18 ± 1,8	V	160 VS V
165	175	153	6	10,5	6,5	d ₁ +5	d ₁ +20	8 ± 1,5	R	170 VL R
		153	6	10,5	6,5	d ₁ +5	d ₁ +20	8 ± 1,5	V	170 VL V
		153	9	14,5	8	d ₁ +4	d ₁ +24	12 ± 1,8	R	170 VA R
		153	9	14,5	8	d ₁ +4	d ₁ +24	12 ± 1,8	V	170 VA V
		153	15	20,5	8	d ₁ +4	d ₁ +24	18 ± 1,8	R	170 VS R
		153	15	20,5	8	d ₁ +4	d ₁ +24	18 ± 1,8	V	170 VS V
175	185	162	6	10,5	6,5	d ₁ +5	d ₁ +20	8 ± 1,5	R	180 VL R
		162	6	10,5	6,5	d ₁ +5	d ₁ +20	8 ± 1,5	V	180 VL V
		162	9	14,5	8	d ₁ +4	d ₁ +24	12 ± 1,8	R	180 VA R
		162	9	14,5	8	d ₁ +4	d ₁ +24	12 ± 1,8	V	180 VA V
		162	15	20,5	8	d ₁ +4	d ₁ +24	18 ± 1,8	R	180 VS R
		162	15	20,5	8	d ₁ +4	d ₁ +24	18 ± 1,8	V	180 VS V
185	195	171	6	10,5	6,5	d ₁ +5	d ₁ +20	8 ± 1,5	R	190 VL R
		171	6	10,5	6,5	d ₁ +5	d ₁ +20	8 ± 1,5	V	190 VL V
		171	9	14,5	8	d ₁ +4	d ₁ +24	12 ± 1,8	R	190 VA R
		171	9	14,5	8	d ₁ +4	d ₁ +24	12 ± 1,8	V	190 VA V
		171	15	20,5	8	d ₁ +4	d ₁ +24	18 ± 1,8	R	190 VS R
		171	15	20,5	8	d ₁ +4	d ₁ +24	18 ± 1,8	V	190 VS V

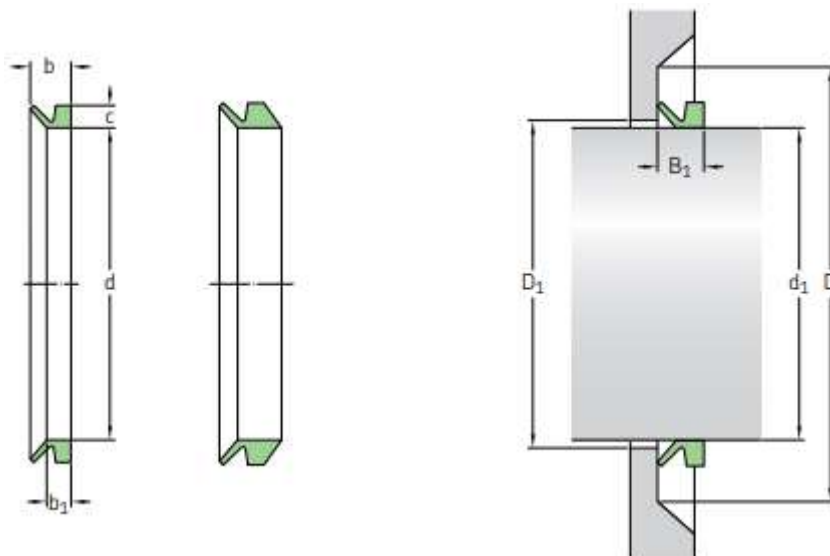
V-ring seals – metric dimensions, d1 190 – 395 mm



Dimensions		Shaft diameter range d ₁ over	incl.	Seal inside diameter, free state d	Seal seat width b ₁	Nominal seal width b	Nominal seal height c	Clearance D ₁ max	Counterface D min	Seal fitted width B ₁	Lip code	Designation
mm												
195	210	182		182	6	10,5	6,5	d ₁ + 5	d ₁ + 20	8 ± 1,5	R	200 VL R
		182		182	6	10,5	6,5	d ₁ + 5	d ₁ + 20	8 ± 1,5	V	200 VL V
		180		180	9	14,5	8	d ₁ + 4	d ₁ + 24	12 ± 1,8	R	199 VA R
		180		180	9	14,5	8	d ₁ + 4	d ₁ + 24	12 ± 1,8	V	199 VA V
		180		180	15	20,5	8	d ₁ + 4	d ₁ + 24	18 ± 1,8	R	199 VS R
		180		180	15	20,5	8	d ₁ + 4	d ₁ + 24	18 ± 1,8	V	199 VS V
190	210	180		180	14,3	25	15	d ₁ + 10	d ₁ + 45	20 ± 4	R	200 VA R
		180		180	14,3	25	15	d ₁ + 10	d ₁ + 45	20 ± 4	V	200 VA V
210	233	198		198	6	10,5	6,5	d ₁ + 5	d ₁ + 20	8 ± 1,5	R	220 VL R
		198		198	6	10,5	6,5	d ₁ + 5	d ₁ + 20	8 ± 1,5	V	220 VL V
		198		198	14,3	25	15	d ₁ + 10	d ₁ + 45	20 ± 4	R	220 VA R
		198		198	14,3	25	15	d ₁ + 10	d ₁ + 45	20 ± 4	V	220 VA V
233	260	225		225	6	10,5	6,5	d ₁ + 5	d ₁ + 20	8 ± 1,5	R	250 VL R
		225		225	6	10,5	6,5	d ₁ + 5	d ₁ + 20	8 ± 1,5	V	250 VL V
235	265	225		225	14,3	25	15	d ₁ + 10	d ₁ + 45	20 ± 4	R	250 VA R
		225		225	14,3	25	15	d ₁ + 10	d ₁ + 45	20 ± 4	V	250 VA V
260	285	247		247	6	10,5	6,5	d ₁ + 5	d ₁ + 20	8 ± 1,5	R	275 VL R
		247		247	6	10,5	6,5	d ₁ + 5	d ₁ + 20	8 ± 1,5	V	275 VL V
265	290	247		247	14,3	25	15	d ₁ + 10	d ₁ + 45	20 ± 4	R	275 VA R
		247		247	14,3	25	15	d ₁ + 10	d ₁ + 45	20 ± 4	V	275 VA V
285	310	270		270	6	10,5	6,5	d ₁ + 5	d ₁ + 20	8 ± 1,5	R	300 VL R
		270		270	6	10,5	6,5	d ₁ + 5	d ₁ + 20	8 ± 1,5	V	300 VL V
290	310	270		270	14,3	25	15	d ₁ + 10	d ₁ + 45	20 ± 4	R	300 VA R
		270		270	14,3	25	15	d ₁ + 10	d ₁ + 45	20 ± 4	V	300 VA V
300	305	294		294	32,5	65	30	d ₁ + 24	d ₁ + 115	50 ± 12	R	300 VE R
		294		294	32,5	65	21	d ₁ + 24	d ₁ + 115	50 ± 12	R	300 VRME R
305	310	299		299	32,5	65	30	d ₁ + 24	d ₁ + 115	50 ± 12	R	305 VE R
		299		299	32,5	65	21	d ₁ + 24	d ₁ + 115	50 ± 12	R	305 VRME R
310	335	292		292	6	10,5	6,5	d ₁ + 5	d ₁ + 20	8 ± 1,5	R	325 VL R
		292		292	6	10,5	6,5	d ₁ + 5	d ₁ + 20	8 ± 1,5	V	325 VL V

Dimensions		Seal inside diameter, free state d	Seal seat width b ₁	Nominal seal width b	Nominal seal height c	Clearance D ₁ max	Counterface D min	Seal fitted width B ₁	Lip code	Designation
Shaft diameter range d ₁ over	incl.									
mm		-								
310 cont.	335	292	14,3	25	15	d ₁ +10	d ₁ +45	20 ± 4	R	325 VA R
		292	14,3	25	15	d ₁ +10	d ₁ +45	20 ± 4	V	325 VA V
310	315	304	32,5	65	30	d ₁ +24	d ₁ +115	50 ± 12	R	310 VE R
		304	32,5	65	21	d ₁ +24	d ₁ +115	50 ± 12	R	310 VRME R
315	320	309	32,5	65	30	d ₁ +24	d ₁ +115	50 ± 12	R	315 VE R
		309	32,5	65	21	d ₁ +24	d ₁ +115	50 ± 12	R	315 VRME R
320	325	314	32,5	65	30	d ₁ +24	d ₁ +115	50 ± 12	R	320 VE R
		314	32,5	65	21	d ₁ +24	d ₁ +115	50 ± 12	R	320 VRME R
325	330	319	32,5	65	30	d ₁ +24	d ₁ +115	50 ± 12	R	325 VE R
		319	32,5	65	21	d ₁ +24	d ₁ +115	50 ± 12	R	325 VRME R
330	335	323	32,5	65	30	d ₁ +24	d ₁ +115	50 ± 12	R	330 VE R
		323	32,5	65	21	d ₁ +24	d ₁ +115	50 ± 12	R	330 VRME R
335	365	315	6	10,5	6,5	d ₁ +5	d ₁ +20	8 ± 1,5	R	350 VL R
		315	6	10,5	6,5	d ₁ +5	d ₁ +20	8 ± 1,5	V	350 VL V
		315	14,3	25	15	d ₁ +10	d ₁ +45	20 ± 4	R	350 VA R
		315	14,3	25	15	d ₁ +10	d ₁ +45	20 ± 4	V	350 VA V
335	340	328	32,5	65	30	d ₁ +24	d ₁ +115	50 ± 12	R	335 VE R
		328	32,5	65	21	d ₁ +24	d ₁ +115	50 ± 12	R	335 VRME R
340	345	333	32,5	65	30	d ₁ +24	d ₁ +115	50 ± 12	R	340 VE R
		328	32,5	65	21	d ₁ +24	d ₁ +115	50 ± 12	R	340 VRME R
345	350	338	32,5	65	30	d ₁ +24	d ₁ +115	50 ± 12	R	345 VE R
		338	32,5	65	21	d ₁ +24	d ₁ +115	50 ± 12	R	345 VRME R
350	355	343	32,5	65	30	d ₁ +24	d ₁ +115	50 ± 12	R	350 VE R
		343	32,5	65	21	d ₁ +24	d ₁ +115	50 ± 12	R	350 VRME R
355	360	347	32,5	65	30	d ₁ +24	d ₁ +115	50 ± 12	R	355 VE R
		347	32,5	65	21	d ₁ +24	d ₁ +115	50 ± 12	R	355 VRME R
360	365	352	32,5	65	30	d ₁ +24	d ₁ +115	50 ± 12	R	360 VE R
		357	32,5	65	21	d ₁ +24	d ₁ +115	50 ± 12	R	360 VRME R
365	385	337	6	10,5	6,5	d ₁ +5	d ₁ +20	8 ± 1,5	R	375 VL R
		337	6	10,5	6,5	d ₁ +5	d ₁ +20	8 ± 1,5	V	375 VL V
365	390	337	14,3	25	15	d ₁ +10	d ₁ +45	20 ± 4	R	375 VA R
		337	14,3	25	15	d ₁ +10	d ₁ +45	20 ± 4	V	375 VA V
365	370	357	32,5	65	30	d ₁ +24	d ₁ +115	50 ± 12	R	365 VE R
370	375	362	32,5	65	30	d ₁ +24	d ₁ +115	50 ± 12	R	370 VE R
		362	32,5	65	21	d ₁ +24	d ₁ +115	50 ± 12	R	370 VRME R
375	380	367	32,5	65	30	d ₁ +24	d ₁ +115	50 ± 12	R	375 VE R
		367	32,5	65	21	d ₁ +24	d ₁ +115	50 ± 12	R	375 VRME R
380	385	371	32,5	65	30	d ₁ +24	d ₁ +115	50 ± 12	R	380 VE R
		371	32,5	65	21	d ₁ +24	d ₁ +115	50 ± 12	R	380 VRME R
385	410	360	6	10,5	6,5	d ₁ +5	d ₁ +20	8 ± 1,5	R	400 VL R
		360	6	10,5	6,5	d ₁ +5	d ₁ +20	8 ± 1,5	V	400 VL V
390	430	360	14,3	25	15	d ₁ +10	d ₁ +45	20 ± 4	R	400 VA R
		360	14,3	25	15	d ₁ +10	d ₁ +45	20 ± 4	V	400 VA V
385	390	376	32,5	65	30	d ₁ +24	d ₁ +115	50 ± 12	R	385 VE R
		376	32,5	65	21	d ₁ +24	d ₁ +115	50 ± 12	R	385 VRME R
390	395	381	32,5	65	30	d ₁ +24	d ₁ +115	50 ± 12	R	390 VE R
		381	32,5	65	21	d ₁ +24	d ₁ +115	50 ± 12	R	390 VRME R

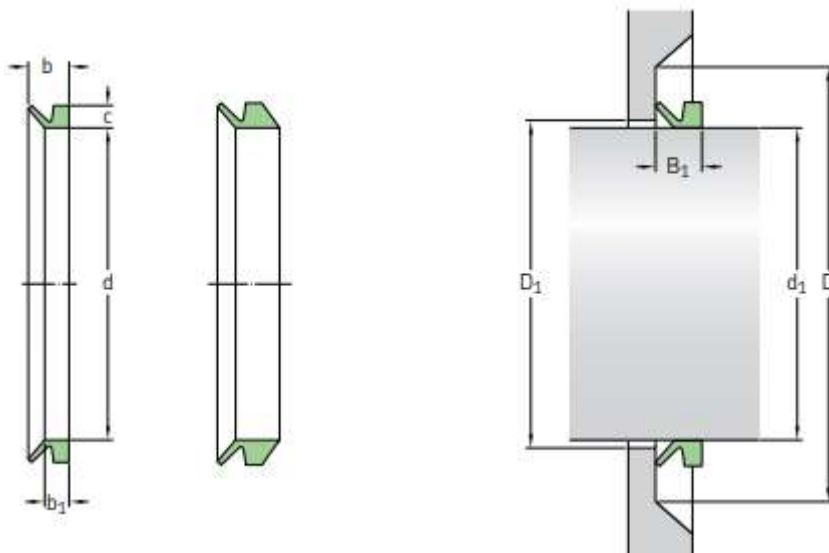
V-ring seals – metric dimensions, d1 395 – 540 mm



Dimensions		Shaft diameter range d ₁ over	incl.	Seal inside diameter, free state d	Seal seat width b ₁	Nominal seal width b	Nominal seal height c	Clearance D ₁ max	Counterface D min	Seal fitted width B ₁	Lip code	Designation
mm												
395	400	386		386	32,5	65	30	d ₁ +24	d ₁ +115	50 ± 12	R	395 VE R
					32,5	65	21	d ₁ +24	d ₁ +115	50 ± 12	R	395 VRME R
400	405	391		391	32,5	65	30	d ₁ +24	d ₁ +115	50 ± 12	R	400 VE R
					32,5	65	21	d ₁ +24	d ₁ +115	50 ± 12	R	400 VRME R
405	410	396		396	32,5	65	30	d ₁ +24	d ₁ +115	50 ± 12	R	405 VE R
					32,5	65	21	d ₁ +24	d ₁ +115	50 ± 12	R	405 VRME R
410	415	401		401	32,5	65	30	d ₁ +24	d ₁ +115	50 ± 12	R	410 VE R
					32,5	65	21	d ₁ +24	d ₁ +115	50 ± 12	R	410 VRME R
415	420	405		405	32,5	65	30	d ₁ +24	d ₁ +115	50 ± 12	R	415 VE R
					32,5	65	21	d ₁ +24	d ₁ +115	50 ± 12	R	415 VRME R
420	425	410		410	32,5	65	30	d ₁ +24	d ₁ +115	50 ± 12	R	420 VE R
					32,5	65	21	d ₁ +24	d ₁ +115	50 ± 12	R	420 VRME R
425	430	415		415	32,5	65	30	d ₁ +24	d ₁ +115	50 ± 12	R	425 VE R
					32,5	65	21	d ₁ +24	d ₁ +115	50 ± 12	R	425 VRME R
410	440	382		382	6	10,5	6,5	d ₁ +5	d ₁ +20	8 ± 1,5	R	425 VL R
					6	10,5	6,5	d ₁ +5	d ₁ +20	8 ± 1,5	V	425 VL V
440	475	405		405	6	10,5	6,5	d ₁ +5	d ₁ +20	8 ± 1,5	R	450 VL R
					6	10,5	6,5	d ₁ +5	d ₁ +20	8 ± 1,5	V	450 VL V
430	480	405		405	14,3	25	15	d ₁ +10	d ₁ +45	20 ± 4	R	450 VA R
					14,3	25	15	d ₁ +10	d ₁ +45	20 ± 4	V	450 VA V
430	435	420		420	32,5	65	30	d ₁ +24	d ₁ +115	50 ± 12	R	430 VE R
					32,5	65	21	d ₁ +24	d ₁ +115	50 ± 12	R	430 VRME R
435	440	425		425	32,5	65	30	d ₁ +24	d ₁ +115	50 ± 12	R	435 VE R
					32,5	65	21	d ₁ +24	d ₁ +115	50 ± 12	R	435 VRME R
440	445	429		429	32,5	65	30	d ₁ +24	d ₁ +115	50 ± 12	R	440 VE R
					32,5	65	21	d ₁ +24	d ₁ +115	50 ± 12	R	440 VRME R
445	450	434		434	32,5	65	30	d ₁ +24	d ₁ +115	50 ± 12	R	445 VE R
					32,5	65	21	d ₁ +24	d ₁ +115	50 ± 12	R	445 VRME R

Dimensions		Seal inside diameter, free state d	Seal seat width b ₁	Nominal seal width b	Nominal seal height c	Clearance D ₁ max	Counterface D min	Seal fitted width B ₁	Lip code	Designation
Shaft diameter range d ₁ over	incl.									
mm										
450	455	439	32,5	65	30	d ₁ +24	d ₁ +115	50 ± 12	R	450 VE R
		439	32,5	65	21	d ₁ +24	d ₁ +115	50 ± 12	R	450 VRME R
455	460	444	32,5	65	30	d ₁ +24	d ₁ +115	50 ± 12	R	455 VE R
		444	32,5	65	21	d ₁ +24	d ₁ +115	50 ± 12	R	455 VRME R
460	465	448	32,5	65	30	d ₁ +24	d ₁ +115	50 ± 12	R	460 VE R
		448	32,5	65	21	d ₁ +24	d ₁ +115	50 ± 12	R	460 VRME R
465	470	453	32,5	65	30	d ₁ +24	d ₁ +115	50 ± 12	R	465 VE R
		453	32,5	65	21	d ₁ +24	d ₁ +115	50 ± 12	R	465 VRME R
470	475	458	32,5	65	30	d ₁ +24	d ₁ +115	50 ± 12	R	470 VE R
		458	32,5	65	21	d ₁ +24	d ₁ +115	50 ± 12	R	470 VRME R
475	480	463	32,5	65	30	d ₁ +24	d ₁ +115	50 ± 12	R	475 VE R
		463	32,5	65	21	d ₁ +24	d ₁ +115	50 ± 12	R	475 VRME R
475	510	450	6	10,5	6,5	d ₁ +5	d ₁ +20	8 ± 1,5	R	500 VL R
		450	6	10,5	6,5	d ₁ +5	d ₁ +20	8 ± 1,5	V	500 VL V
510	540	472	6	10,5	6,5	d ₁ +5	d ₁ +20	8 ± 1,5	R	525 VL R
		472	6	10,5	6,5	d ₁ +5	d ₁ +20	8 ± 1,5	V	525 VL V
480	530	450	14,3	25	15	d ₁ +10	d ₁ +45	20 ± 4	R	500 VA R
		450	14,3	25	15	d ₁ +10	d ₁ +45	20 ± 4	V	500 VA V
480	485	468	32,5	65	30	d ₁ +24	d ₁ +115	50 ± 12	R	480 VE R
		468	32,5	65	21	d ₁ +24	d ₁ +115	50 ± 12	R	480 VRME R
485	490	473	32,5	65	30	d ₁ +24	d ₁ +115	50 ± 12	R	485 VE R
		473	32,5	65	21	d ₁ +24	d ₁ +115	50 ± 12	R	485 VRME R
490	495	478	32,5	65	30	d ₁ +24	d ₁ +115	50 ± 12	R	490 VE R
		478	32,5	65	21	d ₁ +24	d ₁ +115	50 ± 12	R	490 VRME R
495	500	483	32,5	65	30	d ₁ +24	d ₁ +115	50 ± 12	R	495 VE R
		483	32,5	65	21	d ₁ +24	d ₁ +115	50 ± 12	R	495 VRME R
500	505	488	32,5	65	30	d ₁ +24	d ₁ +115	50 ± 12	R	500 VE R
		488	32,5	65	21	d ₁ +24	d ₁ +115	50 ± 12	R	500 VRME R
505	510	493	32,5	65	30	d ₁ +24	d ₁ +115	50 ± 12	R	505 VE R
		493	32,5	65	21	d ₁ +24	d ₁ +115	50 ± 12	R	505 VRME R
510	515	497	32,5	65	30	d ₁ +24	d ₁ +115	50 ± 12	R	510 VE R
		497	32,5	65	21	d ₁ +24	d ₁ +115	50 ± 12	R	510 VRME R
515	520	502	32,5	65	30	d ₁ +24	d ₁ +115	50 ± 12	R	515 VE R
		502	32,5	65	21	d ₁ +24	d ₁ +115	50 ± 12	R	515 VRME R
520	525	507	32,5	65	30	d ₁ +24	d ₁ +115	50 ± 12	R	520 VE R
		507	32,5	65	21	d ₁ +24	d ₁ +115	50 ± 12	R	520 VRME R
525	530	512	32,5	65	30	d ₁ +24	d ₁ +115	50 ± 12	R	525 VE R
		512	32,5	65	21	d ₁ +24	d ₁ +115	50 ± 12	R	525 VRME R
540	575	495	6	10,5	6,5	d ₁ +5	d ₁ +20	8 ± 1,5	R	550 VL R
		495	6	10,5	6,5	d ₁ +5	d ₁ +20	8 ± 1,5	V	550 VL V
530	580	495	14,3	25	15	d ₁ +10	d ₁ +45	20 ± 4	R	550 VA R
		495	14,3	25	15	d ₁ +10	d ₁ +45	20 ± 4	V	550 VA V
530	535	517	32,5	65	30	d ₁ +24	d ₁ +115	50 ± 12	R	530 VE R
		517	32,5	65	21	d ₁ +24	d ₁ +115	50 ± 12	R	530 VRME R
535	540	521	32,5	65	30	d ₁ +24	d ₁ +115	50 ± 12	R	535 VE R
		521	32,5	65	21	d ₁ +24	d ₁ +115	50 ± 12	R	535 VRME R

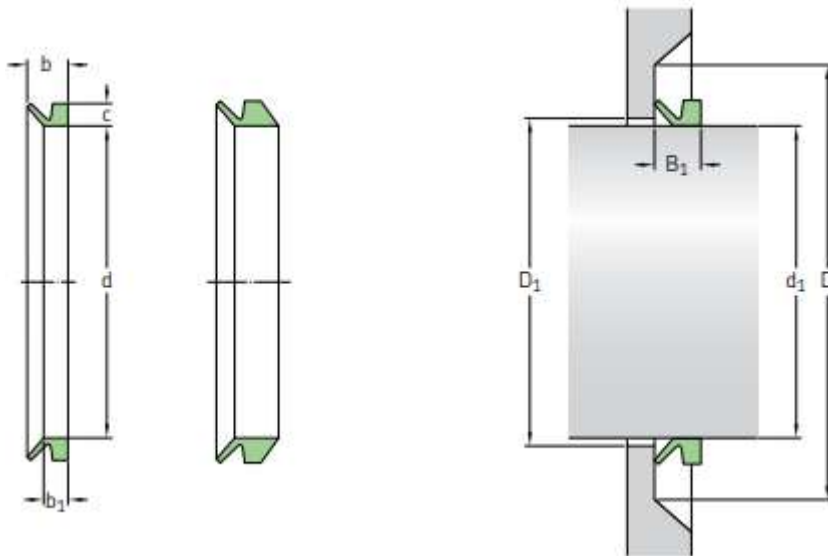
V-ring seals – metric dimensions, d1 540 – 758 mm



Dimensions		Seal inside diameter, free state d	Seal seat width b ₁	Nominal seal width b	Nominal seal height c	Clearance D ₁ max	Counterface D min	Seal fitted width B ₁	Lip code	Designation
Shaft diameter range d ₁ over	incl.									
mm										
540	545	526	32,5	65	30	d ₁ + 24	d ₁ + 115	50 ± 12	R	540 VE R
		526	32,5	65	21	d ₁ + 24	d ₁ + 115	50 ± 12	R	540 VRME R
545	550	531	32,5	65	30	d ₁ + 24	d ₁ + 115	50 ± 12	R	545 VE R
		531	32,5	65	21	d ₁ + 24	d ₁ + 115	50 ± 12	R	545 VRME R
550	555	536	32,5	65	30	d ₁ + 24	d ₁ + 115	50 ± 12	R	550 VE R
		536	32,5	65	21	d ₁ + 24	d ₁ + 115	50 ± 12	R	550 VRME R
555	560	541	32,5	65	30	d ₁ + 24	d ₁ + 115	50 ± 12	R	555 VE R
		541	32,5	65	21	d ₁ + 24	d ₁ + 115	50 ± 12	R	555 VRME R
560	565	546	32,5	65	30	d ₁ + 24	d ₁ + 115	50 ± 12	R	560 VE R
		546	32,5	65	21	d ₁ + 24	d ₁ + 115	50 ± 12	R	560 VRME R
565	570	550	32,5	65	30	d ₁ + 24	d ₁ + 115	50 ± 12	R	565 VE R
		550	32,5	65	21	d ₁ + 24	d ₁ + 115	50 ± 12	R	565 VRME R
570	575	555	32,5	65	30	d ₁ + 24	d ₁ + 115	50 ± 12	R	570 VE R
		555	32,5	65	21	d ₁ + 24	d ₁ + 115	50 ± 12	R	570 VRME R
575	580	560	32,5	65	30	d ₁ + 24	d ₁ + 115	50 ± 12	R	575 VE R
		560	32,5	65	21	d ₁ + 24	d ₁ + 115	50 ± 12	R	575 VRME R
575	625	540	6	10,5	6,5	d ₁ + 5	d ₁ + 20	8 ± 1,5	R	600 VL R
		540	6	10,5	6,5	d ₁ + 5	d ₁ + 20	8 ± 1,5	V	600 VL V
580	630	540	14,3	25	15	d ₁ + 10	d ₁ + 45	20 ± 4	R	600 VA R
		540	14,3	25	15	d ₁ + 10	d ₁ + 45	20 ± 4	V	600 VA V
580	585	565	32,5	65	30	d ₁ + 24	d ₁ + 115	50 ± 12	R	580 VE R
		565	32,5	65	21	d ₁ + 24	d ₁ + 115	50 ± 12	R	580 VRME R
585	590	570	32,5	65	30	d ₁ + 24	d ₁ + 115	50 ± 12	R	585 VE R
		570	32,5	65	21	d ₁ + 24	d ₁ + 115	50 ± 12	R	585 VRME R
590	600	575	32,5	65	30	d ₁ + 24	d ₁ + 115	50 ± 12	R	590 VE R
		575	32,5	65	21	d ₁ + 24	d ₁ + 115	50 ± 12	R	590 VRME R
600	610	582	32,5	65	30	d ₁ + 24	d ₁ + 115	50 ± 12	R	600 VE R
		582	32,5	65	21	d ₁ + 24	d ₁ + 115	50 ± 12	R	600 VRME R

Dimensions		Seal inside diameter, free state d	Seal seat width b ₁	Nominal seal width b	Nominal seal height c	Clearance D ₁ max	Counterface D min	Seal fitted width B ₁	Lip code	Designation
Shaft diameter range d ₁ over	incl.									
mm										
610	620	592	32,5	65	30	d ₁ +24	d ₁ +115	50 ± 12	R	610 VE R
		592	32,5	65	21	d ₁ +24	d ₁ +115	50 ± 12	R	610 VRME R
620	630	602	32,5	65	30	d ₁ +24	d ₁ +115	50 ± 12	R	620 VE R
		602	32,5	65	21	d ₁ +24	d ₁ +115	50 ± 12	R	620 VRME R
615	675	600	6	10,5	6,5	d ₁ +5	d ₁ +20	8 ± 1,5	R	650 VL R
		600	6	10,5	6,5	d ₁ +5	d ₁ +20	8 ± 1,5	V	650 VL V
630	665	600	14,3	25	15	d ₁ +10	d ₁ +45	20 ± 4	R	650 VA R
		600	14,3	25	15	d ₁ +10	d ₁ +45	20 ± 4	V	650 VA V
630	640	612	32,5	65	30	d ₁ +24	d ₁ +115	50 ± 12	R	630 VE R
		612	32,5	65	21	d ₁ +24	d ₁ +115	50 ± 12	R	630 VRME R
640	650	621	32,5	65	30	d ₁ +24	d ₁ +115	50 ± 12	R	640 VE R
		621	32,5	65	21	d ₁ +24	d ₁ +115	50 ± 12	R	640 VRME R
650	660	631	32,5	65	30	d ₁ +24	d ₁ +115	50 ± 12	R	650 VE R
		631	32,5	65	21	d ₁ +24	d ₁ +115	50 ± 12	R	650 VRME R
660	670	640	32,5	65	30	d ₁ +24	d ₁ +115	50 ± 12	R	660 VE R
		640	32,5	65	21	d ₁ +24	d ₁ +115	50 ± 12	R	660 VRME R
675	710	630	6	10,5	6,5	d ₁ +5	d ₁ +20	8 ± 1,5	R	700 VL R
		630	6	10,5	6,5	d ₁ +5	d ₁ +20	8 ± 1,5	V	700 VL V
665	705	630	14,3	25	15	d ₁ +10	d ₁ +45	20 ± 4	R	700 VA R
		630	14,3	25	15	d ₁ +10	d ₁ +45	20 ± 4	V	700 VA V
670	680	650	32,5	65	30	d ₁ +24	d ₁ +115	50 ± 12	R	670 VE R
		650	32,5	65	21	d ₁ +24	d ₁ +115	50 ± 12	R	670 VRME R
680	690	660	32,5	65	30	d ₁ +24	d ₁ +115	50 ± 12	R	680 VE R
		660	32,5	65	21	d ₁ +24	d ₁ +115	50 ± 12	R	680 VRME R
690	700	670	32,5	65	30	d ₁ +24	d ₁ +115	50 ± 12	R	690 VE R
		670	32,5	65	21	d ₁ +24	d ₁ +115	50 ± 12	R	690 VRME R
700	710	680	32,5	65	30	d ₁ +24	d ₁ +115	50 ± 12	R	700 VE R
		680	32,5	65	21	d ₁ +24	d ₁ +115	50 ± 12	R	700 VRME R
710	740	670	6	10,5	6,5	d ₁ +5	d ₁ +20	8 ± 1,5	R	725 VL R
		670	6	10,5	6,5	d ₁ +5	d ₁ +20	8 ± 1,5	V	725 VL V
720	730	699	32,5	65	30	d ₁ +24	d ₁ +115	50 ± 12	R	720 VE R
		699	32,5	65	21	d ₁ +24	d ₁ +115	50 ± 12	R	720 VRME R
730	740	709	32,5	65	30	d ₁ +24	d ₁ +115	50 ± 12	R	730 VE R
		709	32,5	65	21	d ₁ +24	d ₁ +115	50 ± 12	R	730 VRME R
740	750	718	32,5	65	30	d ₁ +24	d ₁ +115	50 ± 12	R	740 VE R
		718	32,5	65	21	d ₁ +24	d ₁ +115	50 ± 12	R	740 VRME R
740	775	705	6	10,5	6,5	d ₁ +5	d ₁ +20	8 ± 1,5	R	750 VL R
		705	6	10,5	6,5	d ₁ +5	d ₁ +20	8 ± 1,5	V	750 VL V
745	785	705	14,3	25	15	d ₁ +10	d ₁ +45	20 ± 4	R	750 VA R
		705	14,3	25	15	d ₁ +10	d ₁ +45	20 ± 4	V	750 VA V
750	758	728	32,5	65	30	d ₁ +24	d ₁ +115	50 ± 12	R	750 VE R
		728	32,5	65	21	d ₁ +24	d ₁ +115	50 ± 12	R	750 VRME R

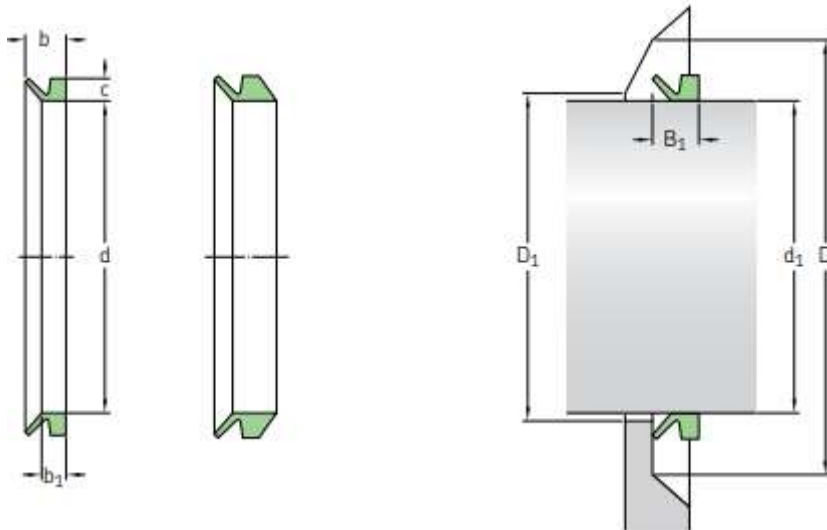
V-ring seals – metric dimensions, d1 758 – 1065 mm



Dimensions		Shaft diameter range d_1 over	incl.	Seal inside diameter, free state d	Seal seat width b_1	Nominal seal width b	Nominal seal height c	Clearance D_1 max	Counterface D min	Seal fitted width B_1	Lip code	Designation
mm	mm											
758	766	735		735	32,5	65	30	$d_1 + 24$	$d_1 + 115$	50 ± 12	R	760 VE R
		735		735	32,5	65	21	$d_1 + 24$	$d_1 + 115$	50 ± 12	R	760 VRME R
766	774	743		743	32,5	65	30	$d_1 + 24$	$d_1 + 115$	50 ± 12	R	770 VE R
		743		743	32,5	65	21	$d_1 + 24$	$d_1 + 115$	50 ± 12	R	770 VRME R
774	783	751		751	32,5	65	30	$d_1 + 24$	$d_1 + 115$	50 ± 12	R	780 VE R
		751		751	32,5	65	21	$d_1 + 24$	$d_1 + 115$	50 ± 12	R	780 VRME R
783	792	759		759	32,5	65	30	$d_1 + 24$	$d_1 + 115$	50 ± 12	R	790 VE R
		759		759	32,5	65	21	$d_1 + 24$	$d_1 + 115$	50 ± 12	R	790 VRME R
775	825	745		745	6	10,5	6,5	$d_1 + 5$	$d_1 + 20$	$8 \pm 1,5$	R	800 VL R
		745		745	6	10,5	6,5	$d_1 + 5$	$d_1 + 20$	$8 \pm 1,5$	V	800 VL V
785	830	745		745	14,3	25	15	$d_1 + 10$	$d_1 + 45$	20 ± 4	R	800 VA R
		745		745	14,3	25	15	$d_1 + 10$	$d_1 + 45$	20 ± 4	V	800 VA V
792	801	768		768	32,5	65	30	$d_1 + 24$	$d_1 + 115$	50 ± 12	R	800 VE R
		768		768	32,5	65	21	$d_1 + 24$	$d_1 + 115$	50 ± 12	R	800 VRME R
801	810	777		777	32,5	65	30	$d_1 + 24$	$d_1 + 115$	50 ± 12	R	810 VE R
		777		777	32,5	65	21	$d_1 + 24$	$d_1 + 115$	50 ± 12	R	810 VRME R
810	821	786		786	32,5	65	30	$d_1 + 24$	$d_1 + 115$	50 ± 12	R	820 VE R
		786		786	32,5	65	21	$d_1 + 24$	$d_1 + 115$	50 ± 12	R	820 VRME R
821	831	796		796	32,5	65	30	$d_1 + 24$	$d_1 + 115$	50 ± 12	R	830 VE R
		796		796	32,5	65	21	$d_1 + 24$	$d_1 + 115$	50 ± 12	R	830 VRME R
825	875	785		785	6	10,5	6,5	$d_1 + 5$	$d_1 + 20$	$8 \pm 1,5$	R	850 VL R
		785		785	6	10,5	6,5	$d_1 + 5$	$d_1 + 20$	$8 \pm 1,5$	V	850 VL V
830	875	785		785	14,3	25	15	$d_1 + 10$	$d_1 + 45$	20 ± 4	R	850 VA R
		785		785	14,3	25	15	$d_1 + 10$	$d_1 + 45$	20 ± 4	V	850 VA V
831	841	805		805	32,5	65	30	$d_1 + 24$	$d_1 + 115$	50 ± 12	R	840 VE R
		805		805	32,5	65	21	$d_1 + 24$	$d_1 + 115$	50 ± 12	R	840 VRME R
841	851	814		814	32,5	65	30	$d_1 + 24$	$d_1 + 115$	50 ± 12	R	850 VE R
		814		814	32,5	65	21	$d_1 + 24$	$d_1 + 115$	50 ± 12	R	850 VRME R

Dimensions		Seal inside diameter, free state d	Seal seat width b ₁	Nominal seal width b	Nominal seal height c	Clearance D ₁ max	Counterface D min	Seal fitted width B ₁	Lip code	Designation
Shaft diameter range d ₁ over	incl.									
mm										
851	861	824 824	32,5 32,5	65 65	30 21	d ₁ +24 d ₁ +24	d ₁ +115 d ₁ +115	50 ± 12 50 ± 12	R R	860 VE R 860 VRME R
861	871	833 833	32,5 32,5	65 65	30 21	d ₁ +24 d ₁ +24	d ₁ +115 d ₁ +115	50 ± 12 50 ± 12	R R	870 VE R 870 VRME R
871	882	843 843	32,5 32,5	65 65	30 21	d ₁ +24 d ₁ +24	d ₁ +115 d ₁ +115	50 ± 12 50 ± 12	R R	880 VE R 880 VRME R
875	925	825 825	6 6	10,5 10,5	6,5 6,5	d ₁ +5 d ₁ +5	d ₁ +20 d ₁ +20	8 ± 1,5 8 ± 1,5	R V	900 VL R 900 VL V
875	920	825 825	14,3 14,3	25 25	15 15	d ₁ +10 d ₁ +10	d ₁ +45 d ₁ +45	20 ± 4 20 ± 4	R V	900 VA R 900 VA V
882	892	853 853	32,5 32,5	65 65	30 21	d ₁ +24 d ₁ +24	d ₁ +115 d ₁ +115	50 ± 12 50 ± 12	R R	890 VE R 890 VRME R
892	912	871 871	32,5 32,5	65 65	30 21	d ₁ +24 d ₁ +24	d ₁ +115 d ₁ +115	50 ± 12 50 ± 12	R R	900 VE R 900 VRME R
912	922	880 880	32,5 32,5	65 65	30 21	d ₁ +24 d ₁ +24	d ₁ +115 d ₁ +115	50 ± 12 50 ± 12	R R	920 VE R 920 VRME R
925	975	865 865	6 6	10,5 10,5	6,5 6,5	d ₁ +5 d ₁ +5	d ₁ +20 d ₁ +20	8 ± 1,5 8 ± 1,5	R V	950 VL R 950 VL V
920	965	865 865	14,3 14,3	25 25	15 15	d ₁ +10 d ₁ +10	d ₁ +45 d ₁ +45	20 ± 4 20 ± 4	R V	950 VA R 950 VA V
922	933	890 890	32,5 32,5	65 65	30 21	d ₁ +24 d ₁ +24	d ₁ +115 d ₁ +115	50 ± 12 50 ± 12	R R	930 VE R 930 VRME R
933	944	900 900	32,5 32,5	65 65	30 21	d ₁ +24 d ₁ +24	d ₁ +115 d ₁ +115	50 ± 12 50 ± 12	R R	940 VE R 940 VRME R
944	955	911 911	32,5 32,5	65 65	30 21	d ₁ +24 d ₁ +24	d ₁ +115 d ₁ +115	50 ± 12 50 ± 12	R R	950 VE R 950 VRME R
955	966	921 921	32,5 32,5	65 65	30 21	d ₁ +24 d ₁ +24	d ₁ +115 d ₁ +115	50 ± 12 50 ± 12	R R	960 VE R 960 VRME R
975	1025	910 910	6 6	10,5 10,5	6,5 6,5	d ₁ +5 d ₁ +5	d ₁ +20 d ₁ +20	8 ± 1,5 8 ± 1,5	R V	1000 VL R 1000 VL V
965	1015	910 910	14,3 14,3	25 25	15 15	d ₁ +10 d ₁ +10	d ₁ +45 d ₁ +45	20 ± 4 20 ± 4	R V	1000 VA R 1000 VA V
966	977	932 932	32,5 32,5	65 65	30 21	d ₁ +24 d ₁ +24	d ₁ +115 d ₁ +115	50 ± 12 50 ± 12	R R	970 VE R 970 VRME R
977	988	942 942	32,5 32,5	65 65	30 21	d ₁ +24 d ₁ +24	d ₁ +115 d ₁ +115	50 ± 12 50 ± 12	R R	980 VE R 980 VRME R
988	999	953 953	32,5 32,5	65 65	30 21	d ₁ +24 d ₁ +24	d ₁ +115 d ₁ +115	50 ± 12 50 ± 12	R R	990 VE R 990 VRME R
999	1 010	963 963	32,5 32,5	65 65	30 21	d ₁ +24 d ₁ +24	d ₁ +115 d ₁ +115	50 ± 12 50 ± 12	R R	1000 VE R 1000 VRME R
1 010	1 025	973 973	32,5 32,5	65 65	30 21	d ₁ +24 d ₁ +24	d ₁ +115 d ₁ +115	50 ± 12 50 ± 12	R R	1020 VE R 1020 VRME R
1 025	1 075	955 955	6 6	10,5 10,5	6,5 6,5	d ₁ +5 d ₁ +5	d ₁ +20 d ₁ +20	8 ± 1,5 8 ± 1,5	R V	1050 VL R 1050 VL V
1 015	1 065	955	14,3	25	15	d ₁ +10	d ₁ +45	20 ± 4	R	1050 VA R

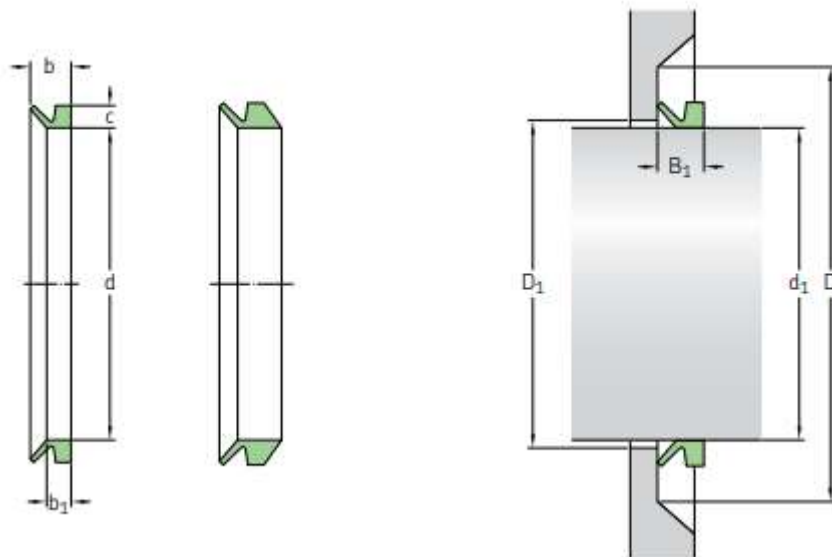
V-ring seals – metric dimensions, d1 1025 – 1515 mm



Dimensions		Shaft diameter range d ₁ over	incl.	Seal inside diameter, free state d	Seal seat width b ₁	Nominal seal width b	Nominal seal height c	Clearance D ₁ max	Counterface D min	Seal fitted width B ₁	Lip code	Designation
mm												
1 025	1 045	990		990	32,5	65	30	d ₁ + 24	d ₁ + 115	50 ± 12	R	1040 VE R
		990		990	32,5	65	21	d ₁ + 24	d ₁ + 115	50 ± 12	R	1040 VRME R
1 045	1 065	1 008		1 008	32,5	65	30	d ₁ + 24	d ₁ + 115	50 ± 12	R	1060 VE R
		1 008		1 008	32,5	65	21	d ₁ + 24	d ₁ + 115	50 ± 12	R	1060 VRME R
1 075	1 125	1 000		1 000	6	10,5	6,5	d ₁ + 5	d ₁ + 20	8 ± 1,5	R	1100 VL R
		1 000		1 000	6	10,5	6,5	d ₁ + 5	d ₁ + 20	8 ± 1,5	V	1100 VL V
1 065	1 115	1 000		1 000	14,3	25	15	d ₁ + 10	d ₁ + 45	20 ± 4	R	1100 VA R
1 065	1 085	1 027		1 027	32,5	65	30	d ₁ + 24	d ₁ + 115	50 ± 12	R	1080 VE R
		1 027		1 027	32,5	65	21	d ₁ + 24	d ₁ + 115	50 ± 12	R	1080 VRME R
1 085	1 105	1 045		1 045	32,5	65	30	d ₁ + 24	d ₁ + 115	50 ± 12	R	1100 VE R
		1 045		1 045	32,5	65	21	d ₁ + 24	d ₁ + 115	50 ± 12	R	1100 VRME R
1 105	1 125	1 065		1 065	32,5	65	30	d ₁ + 24	d ₁ + 115	50 ± 12	R	1120 VE R
		1 065		1 065	32,5	65	21	d ₁ + 24	d ₁ + 115	50 ± 12	R	1120 VRME R
1 125	1 175	1 045		1 045	6	10,5	6,5	d ₁ + 5	d ₁ + 20	8 ± 1,5	R	1150 VL R
		1 045		1 045	6	10,5	6,5	d ₁ + 5	d ₁ + 20	8 ± 1,5	V	1150 VL V
1 115	1 165	1 045		1 045	14,3	25	15	d ₁ + 10	d ₁ + 45	20 ± 4	R	1150 VA R
1 125	1 145	1 084		1 084	32,5	65	30	d ₁ + 24	d ₁ + 115	50 ± 12	R	1140 VE R
		1 084		1 084	32,5	65	21	d ₁ + 24	d ₁ + 115	50 ± 12	R	1140 VRME R
1 145	1 165	1 103		1 103	32,5	65	30	d ₁ + 24	d ₁ + 115	50 ± 12	R	1160 VE R
		1 103		1 103	32,5	65	21	d ₁ + 24	d ₁ + 115	50 ± 12	R	1160 VRME R
1 175	1 225	1 090		1 090	6	10,5	6,5	d ₁ + 5	d ₁ + 20	8 ± 1,5	R	1200 VL R
		1 090		1 090	6	10,5	6,5	d ₁ + 5	d ₁ + 20	8 ± 1,5	V	1200 VL V
1 165	1 215	1 090		1 090	14,3	25	15	d ₁ + 10	d ₁ + 45	20 ± 4	R	1200 VA R
1 165	1 185	1 121		1 121	32,5	65	30	d ₁ + 24	d ₁ + 115	50 ± 12	R	1180 VE R
		1 121		1 121	32,5	65	21	d ₁ + 24	d ₁ + 115	50 ± 12	R	1180 VRME R
1 185	1 205	1 139		1 139	32,5	65	30	d ₁ + 24	d ₁ + 115	50 ± 12	R	1200 VE R
		1 139		1 139	32,5	65	21	d ₁ + 24	d ₁ + 115	50 ± 12	R	1200 VRME R

Dimensions		Seal inside diameter, free state d	Seal seat width b ₁	Nominal seal width b	Nominal seal height c	Clearance D ₁ max	Counterface D min	Seal fitted width B ₁	Lip code	Designation
Shaft diameter range d ₁ over	incl.									
mm										
1 205	1 225	1 157 1 157	32,5 32,5	65 65	30 21	d ₁ +24 d ₁ +24	d ₁ +115 d ₁ +115	50 ± 12 50 ± 12	R R	1220 VE R 1220 VRME R
1 225	1 275	1 135 1 135	6 6	10,5 10,5	6,5 6,5	d ₁ +5 d ₁ +5	d ₁ +20 d ₁ +20	8 ± 1,5 8 ± 1,5	R V	1250 VL R 1250 VL V
1 215	1 270	1 135	14,3	25	15	d ₁ +10	d ₁ +45	20 ± 4	R	1250 VA R
1 225	1 245	1 176 1 176	32,5 32,5	65 65	30 21	d ₁ +24 d ₁ +24	d ₁ +115 d ₁ +115	50 ± 12 50 ± 12	R R	1240 VE R 1240 VRME R
1 245	1 270	1 195 1 195	32,5 32,5	65 65	30 21	d ₁ +24 d ₁ +24	d ₁ +115 d ₁ +115	50 ± 12 50 ± 12	R R	1260 VE R 1260 VRME R
1 270	1 295	1 218 1 218	32,5 32,5	65 65	30 21	d ₁ +24 d ₁ +24	d ₁ +115 d ₁ +115	50 ± 12 50 ± 12	R R	1280 VE R 1280 VRME R
1 275	1 325	1 180 1 180	6 6	10,5 10,5	6,5 6,5	d ₁ +5 d ₁ +5	d ₁ +20 d ₁ +20	8 ± 1,5 8 ± 1,5	R V	1300 VL R 1300 VL V
1 270	1 320	1 180	14,3	25	15	d ₁ +10	d ₁ +45	20 ± 4	R	1300 VA R
1 295	1 315	1 240 1 240	32,5 32,5	65 65	30 21	d ₁ +24 d ₁ +24	d ₁ +115 d ₁ +115	50 ± 12 50 ± 12	R R	1300 VE R 1300 VRME R
1 315	1 340	1 259 1 259	32,5 32,5	65 65	30 21	d ₁ +24 d ₁ +24	d ₁ +115 d ₁ +115	50 ± 12 50 ± 12	R R	1325 VE R 1325 VRME R
1 325	1 375	1 225 1 225	6 6	10,5 10,5	6,5 6,5	d ₁ +5 d ₁ +5	d ₁ +20 d ₁ +20	8 ± 1,5 8 ± 1,5	R V	1350 VL R 1350 VL V
1 320	1 370	1 225	14,3	25	15	d ₁ +10	d ₁ +45	20 ± 4	R	1350 VA R
1 340	1 365	1 281 1 281	32,5 32,5	65 65	30 21	d ₁ +24 d ₁ +24	d ₁ +115 d ₁ +115	50 ± 12 50 ± 12	R R	1350 VE R 1350 VRME R
1 365	1 390	1 305 1 305	32,5 32,5	65 65	30 21	d ₁ +24 d ₁ +24	d ₁ +115 d ₁ +115	50 ± 12 50 ± 12	R R	1375 VE R 1375 VRME R
1 375	1 425	1 270 1 270	6 6	10,5 10,5	6,5 6,5	d ₁ +5 d ₁ +5	d ₁ +20 d ₁ +20	8 ± 1,5 8 ± 1,5	R V	1400 VL R 1400 VL V
1 370	1 420	1 270	14,3	25	15	d ₁ +10	d ₁ +45	20 ± 4	R	1400 VA R
1 390	1 415	1 328 1 328	32,5 32,5	65 65	30 21	d ₁ +24 d ₁ +24	d ₁ +115 d ₁ +115	50 ± 12 50 ± 12	R R	1400 VE R 1400 VRME R
1 415	1 440	1 350 1 350	32,5 32,5	65 65	30 21	d ₁ +24 d ₁ +24	d ₁ +115 d ₁ +115	50 ± 12 50 ± 12	R R	1425 VE R 1425 VRME R
1 425	1 475	1 315 1 315	6 6	10,5 10,5	6,5 6,5	d ₁ +5 d ₁ +5	d ₁ +20 d ₁ +20	8 ± 1,5 8 ± 1,5	R V	1450 VL R 1450 VL V
1 420	1 470	1 315	14,3	25	15	d ₁ +10	d ₁ +45	20 ± 4	R	1450 VA R
1 440	1 465	1 374 1 374	32,5 32,5	65 65	30 21	d ₁ +24 d ₁ +24	d ₁ +115 d ₁ +115	50 ± 12 50 ± 12	R R	1450 VE R 1450 VRME R
1 465	1 490	1 397 1 397	32,5 32,5	65 65	30 21	d ₁ +24 d ₁ +24	d ₁ +115 d ₁ +115	50 ± 12 50 ± 12	R R	1475 VE R 1475 VRME R
1 475	1 525	1 360 1 360	6 6	10,5 10,5	6,5 6,5	d ₁ +5 d ₁ +5	d ₁ +20 d ₁ +20	8 ± 1,5 8 ± 1,5	R V	1500 VL R 1500 VL V
1 470	1 520	1 360	14,3	25	15	d ₁ +10	d ₁ +45	20 ± 4	R	1500 VA R
1 490	1 515	1 419 1 419	32,5 32,5	65 65	30 21	d ₁ +24 d ₁ +24	d ₁ +115 d ₁ +115	50 ± 12 50 ± 12	R R	1500 VE R 1500 VRME R

V-ring seals – metric dimensions, d1 1515 – 2020 mm



Dimensions		Seal inside diameter, free state d	Seal seat width b ₁	Nominal seal width b	Nominal seal height c	Clearance D ₁ max	Counterface D min	Seal fitted width B ₁	Lip code	Designation
Shaft diameter range d ₁ over	incl.									
mm										
1 515	1 540	1 443 1 443	32,5 32,5	65 65	30 21	d ₁ +24 d ₁ +24	d ₁ +115 d ₁ +115	50 ± 12 50 ± 12	R R	1525 VE R 1525 VRME R
1 525	1 575	1 405 1 405	6 6	10,5 10,5	6,5 6,5	d ₁ +5 d ₁ +5	d ₁ +20 d ₁ +20	8 ± 1,5 8 ± 1,5	R V	1550 VL R 1550 VL V
1 520	1 570	1 405	14,3	25	15	d ₁ +10	d ₁ +45	20 ± 4	R	1550 VA R
1 540	1 570	1 467 1 467	32,5 32,5	65 65	30 21	d ₁ +24 d ₁ +24	d ₁ +115 d ₁ +115	50 ± 12 50 ± 12	R R	1550 VE R 1550 VRME R
1 570	1 600	1 495 1 495	32,5 32,5	65 65	30 21	d ₁ +24 d ₁ +24	d ₁ +115 d ₁ +115	50 ± 12 50 ± 12	R R	1575 VE R 1575 VRME R
1 575	1 625	1 450 1 450	6 6	10,5 10,5	6,5 6,5	d ₁ +5 d ₁ +5	d ₁ +20 d ₁ +20	8 ± 1,5 8 ± 1,5	R V	1600 VL R 1600 VL V
1 570	1 620	1 450	14,3	25	15	d ₁ +10	d ₁ +45	20 ± 4	R	1600 VA R
1 600	1 640	1 524 1 524	32,5 32,5	65 65	30 21	d ₁ +24 d ₁ +24	d ₁ +115 d ₁ +115	50 ± 12 50 ± 12	R R	1600 VE R 1600 VRME R
1 625	1 675	1 495 1 495	6 6	10,5 10,5	6,5 6,5	d ₁ +5 d ₁ +5	d ₁ +20 d ₁ +20	8 ± 1,5 8 ± 1,5	R V	1650 VL R 1650 VL V
1 620	1 670	1 495	14,3	25	15	d ₁ +10	d ₁ +45	20 ± 4	R	1650 VA R
1 640	1 680	1 559 1 559	32,5 32,5	65 65	30 21	d ₁ +24 d ₁ +24	d ₁ +115 d ₁ +115	50 ± 12 50 ± 12	R R	1650 VE R 1650 VRME R
1 675	1 725	1 540 1 540	6 6	10,5 10,5	6,5 6,5	d ₁ +5 d ₁ +5	d ₁ +20 d ₁ +20	8 ± 1,5 8 ± 1,5	R V	1700 VL R 1700 VL V
1 670	1 720	1 540	14,3	25	15	d ₁ +10	d ₁ +45	20 ± 4	R	1700 VA R
1 680	1 720	1 596 1 596	32,5 32,5	65 65	30 21	d ₁ +24 d ₁ +24	d ₁ +115 d ₁ +115	50 ± 12 50 ± 12	R R	1700 VE R 1700 VRME R
1 725	1 775	1 585 1 585	6 6	10,5 10,5	6,5 6,5	d ₁ +5 d ₁ +5	d ₁ +20 d ₁ +20	8 ± 1,5 8 ± 1,5	R V	1750 VL R 1750 VL V
1 720	1 770	1 585	14,3	25	15	d ₁ +10	d ₁ +45	20 ± 4	R	1750 VA R

Dimensions		Seal inside diameter, free state d	Seal seat width b ₁	Nominal seal width b	Nominal seal height c	Clearance D ₁ max	Counterface D min	Seal fitted width B ₁	Lip code	Designation
Shaft diameter range d ₁ over	incl.									
mm										
1 720	1 765	1 632 1 632	32,5 32,5	65 65	30 21	d ₁ +24 d ₁ +24	d ₁ +115 d ₁ +115	50 ± 12 50 ± 12	R R	1750 VE R 1750 VRME R
1 765	1 810	1 671 1 671	32,5 32,5	65 65	30 21	d ₁ +24 d ₁ +24	d ₁ +115 d ₁ +115	50 ± 12 50 ± 12	R R	1800 VE R 1800 VRME R
1 775	1 825	1 630 1 630	6 6	10,5 10,5	6,5 6,5	d ₁ +5 d ₁ +5	d ₁ +20 d ₁ +20	8 ± 1,5 8 ± 1,5	R V	1800 VL R 1800 VL V
1 770	1 820	1 630	14,3	25	15	d ₁ +10	d ₁ +45	20 ± 4	R	1800 VA R
1 810	1 855	1 714 1 714	32,5 32,5	65 65	30 21	d ₁ +24 d ₁ +24	d ₁ +115 d ₁ +115	50 ± 12 50 ± 12	R R	1850 VE R 1850 VRME R
1 825	1 875	1 675 1 675	6 6	10,5 10,5	6,5 6,5	d ₁ +5 d ₁ +5	d ₁ +20 d ₁ +20	8 ± 1,5 8 ± 1,5	R V	1850 VL R 1850 VL V
1 820	1 870	1 675	14,3	25	15	d ₁ +10	d ₁ +45	20 ± 4	R	1850 VA R
1 855	1 905	1 753 1 753	32,5 32,5	65 65	30 21	d ₁ +24 d ₁ +24	d ₁ +115 d ₁ +115	50 ± 12 50 ± 12	R R	1900 VE R 1900 VRME R
1 875	1 925	1 720 1 720	6 6	10,5 10,5	6,5 6,5	d ₁ +5 d ₁ +5	d ₁ +20 d ₁ +20	8 ± 1,5 8 ± 1,5	R V	1900 VL R 1900 VL V
1 870	1 920	1 720	14,3	25	15	d ₁ +10	d ₁ +45	20 ± 4	R	1900 VA R
1 905	1 955	1 794 1 794	32,5 32,5	65 65	30 21	d ₁ +24 d ₁ +24	d ₁ +115 d ₁ +115	50 ± 12 50 ± 12	R R	1950 VE R 1950 VRME R
1 925	1 975	1 765 1 765	6 6	10,5 10,5	6,5 6,5	d ₁ +5 d ₁ +5	d ₁ +20 d ₁ +20	8 ± 1,5 8 ± 1,5	R V	1950 VL R 1950 VL V
1 920	1 970	1 765	14,3	25	15	d ₁ +10	d ₁ +45	20 ± 4	R	1950 VA R
1 955	2 010	1 844 1 844	32,5 32,5	65 65	30 21	d ₁ +24 d ₁ +24	d ₁ +115 d ₁ +115	50 ± 12 50 ± 12	R R	2000 VE R 2000 VRME R
1 975	2 025	1 810 1 810	6 6	10,5 10,5	6,5 6,5	d ₁ +5 d ₁ +5	d ₁ +20 d ₁ +20	8 ± 1,5 8 ± 1,5	R V	2000 VL R 2000 VL V
1 970	2 020	1 810	14,3	25	15	d ₁ +10	d ₁ +45	20 ± 4	R	2000 VA R

مجموعه چرخش صنعت

تأمین کننده انواع کاسه نمد، اورینگ، کویلینگ، دیافراگم و پکینگ

راه های تماس

تلفن : ۳۳۹۰۵۸۰۰

واتس آپ - بله : ۰۹۲۲۱۰۵۴۲۴۸

سایت : www.charkheshsanat.com

